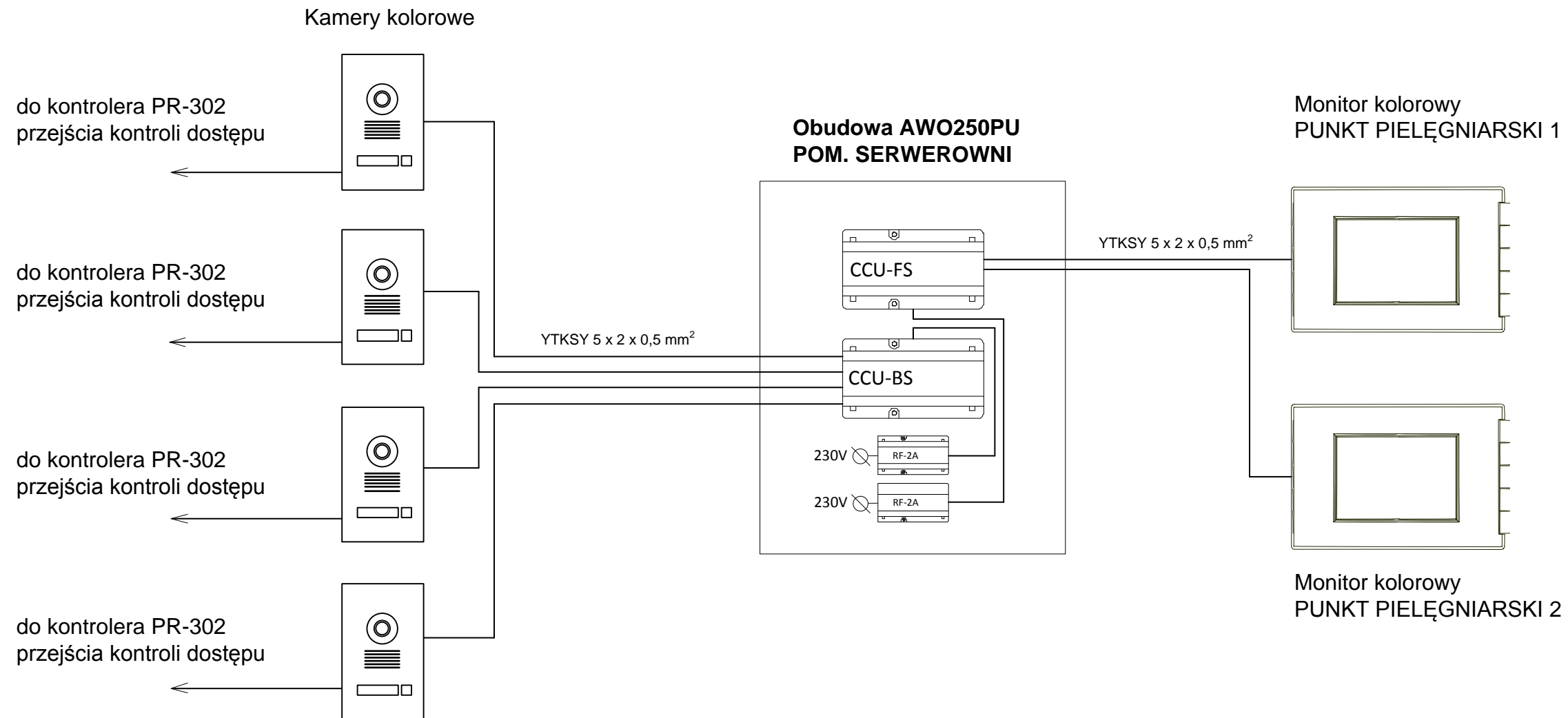


ROZWIĄZANIE INSTALACJI WIDEOMOFONOWEJ



UWAGA!!!
 UŻYTE NAZWY WŁASNE MATERIAŁÓW, URZĄDZEŃ ORAZ NAZWY PRODUCENTÓW
 STANOWIĄ JEDYNIĘ WZORZEC JAKOŚCIOWY I SĄ PODANE W CELU OKREŚLENIA
 PARAMETRÓW TECHNICZNYCH ORAZ WYMOGÓW JAKOŚCIOWYCH

Nazwa i adres obiektu budowlanego:
 Zakład Pielęgnacyjno - Opiekuńczy jednostka ew. 046301_1
 87 - 100 Toruń, ul. Służewska 7
 obr. nr 76 dz. nr 35/1, obr. nr 69 dz. nr 363/2, obr. 69 dz. nr 337, 352, 353

projektant: inż. JAN KASZUBSKI upr. w sp. inst.-inż. (elektr.) do proj. b.o. 629/66 data: 07.2020 podpis:

mgr inż. RAFAŁ DRYGALSKI POM/0184/POOE/08 upr. w sp. inst.-inż. (elektr.) do proj. b.o. data: 07.2020 podpis:

Nazwa rysunku: Schemat instalacji wideomofonowej. skala:

faza projektu: PROJEKT WYKONAWCZY branża: TELETECHNICZNA format: nr rys.: T-07