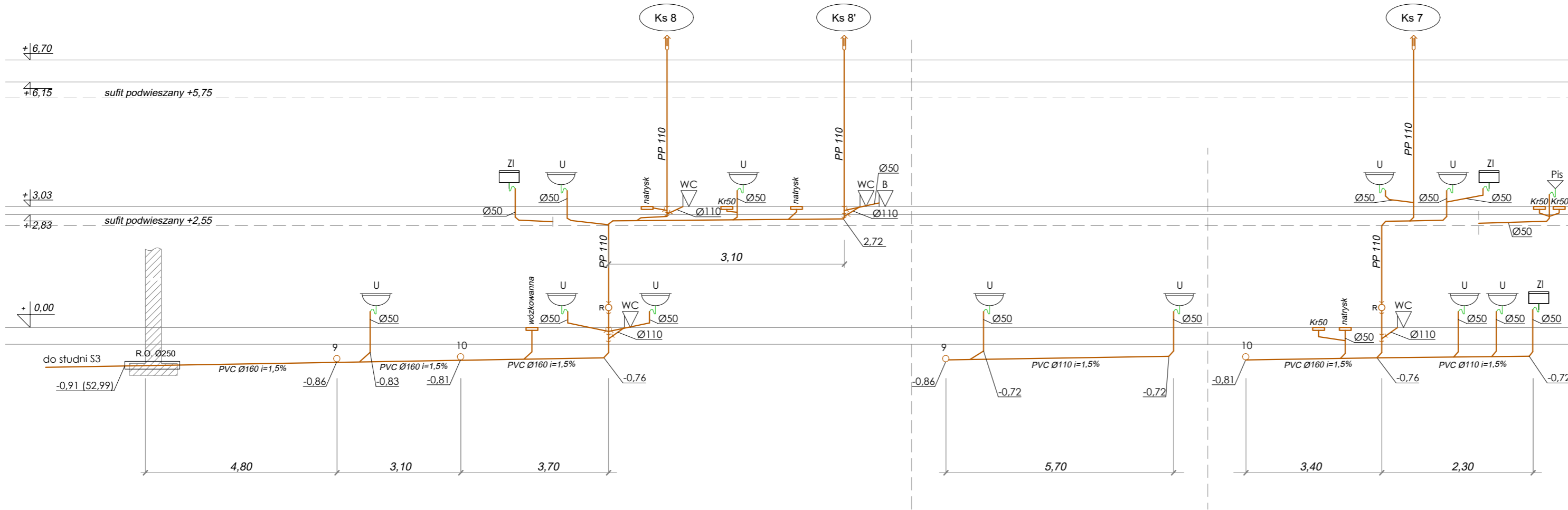
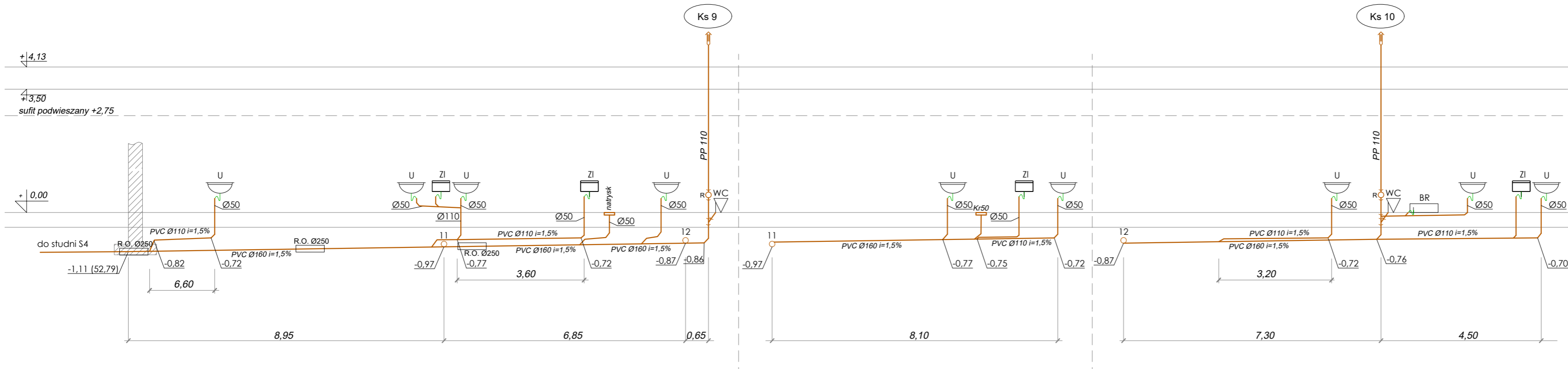


odpływ 2

INSTALACJA KANALIZACJI SANITARNEJ ROZWINIĘCIE, cz. 2



odpływ 3



OZNACZENIA:

- U - umywalka
- ZI - zlewozmywak
- WM - wanna medyczna
- WC - muszla ustępowa
- B - bidet
- Pis - pisuar
- Kr50 - wpust podłogowy Ø50
- BR - brodzik natryskowy

SATORIS		SATORIS S.C. Karol Piórkowski, Mariusz Kulwicki ul. Sowińskiego 4/10, 87-100 Toruń kontakt@satoris.com.pl, www.satoris.com.pl	
INWESTOR	Fundacja Społeczno-Charytatywna Pomoc Rodzinie i Ziemi ul. Włocławska 169B, 87-100 Toruń		
Nazwa projektu Lokalizacja	Zakład Pielęgnacyjno-Opiekuńczy ul. Służewska 7, 87-100 Toruń dz. nr 35/1 - obr. 76, dz. nr 363/2 - obr. 69		
Treść rysunku	ROZWINIĘCIE KANALIZACJI SANITARNEJ - cz. 2		Stadium PW
Zespół autorski	Imię i Nazwisko	Nr uprawnień i specjalność	Data
Projektant:	mgr inż. Mariusz Kulwicki	KUP/0136/POOS/06	10.2018
Sprawdzający:	mgr inż. Karol Piórkowski	KUP/0053/POOS/05	53/2018
			Skala 1:100
			Nr rysunku I - 5