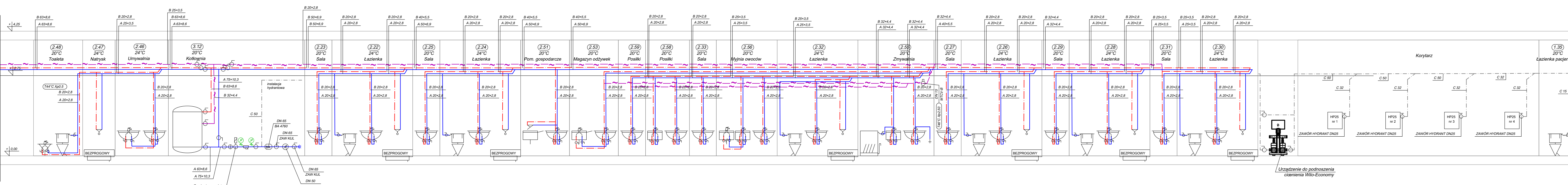
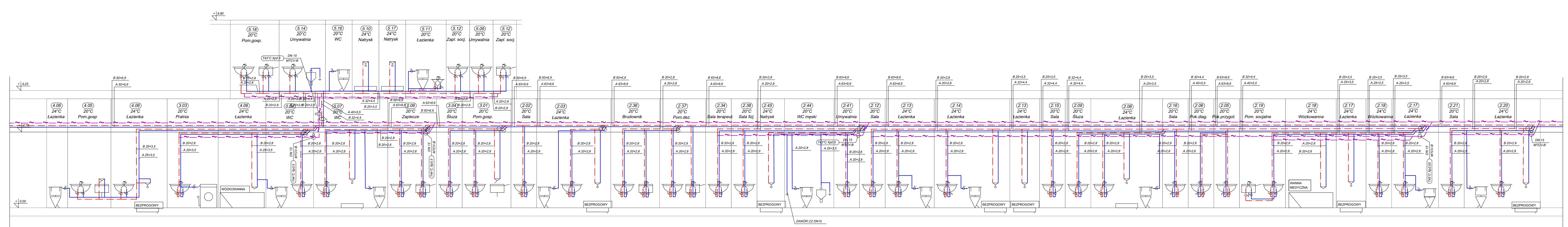
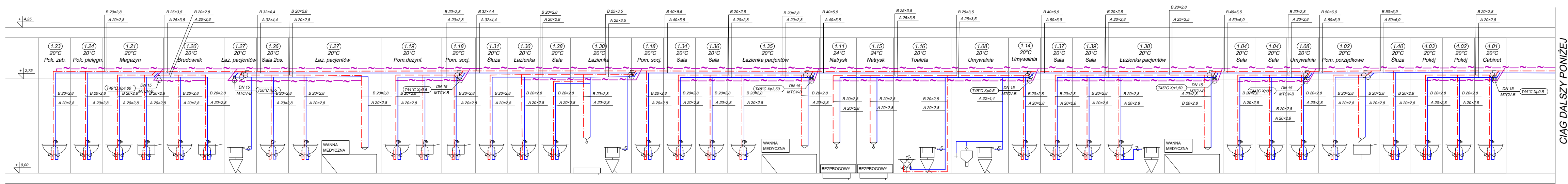


INSTALACJA WODOCIĄGOWA ROZWIĘCIE

skala pionowa 1:75

- ZASTOSOWANE RUROCIĄGI:
- Woda zimna
 - d=20x2,8 PN16 PP KAN-therm
 - d=25x3,5 PN16 PP KAN-therm
 - d=32x4,4 PN16 PP KAN-therm
 - d=40x5,5 PN16 PP KAN-therm
 - d=50x6,9 PN16 PP KAN-therm
 - d=63x8,6 PN16 PP KAN-therm
 - Dn15, 32, 40, 50, 65 stal ocynk
 - C.w.u. i cyrkulac.
 - d=20x2,8 PN16 Stabi AI PP KAN-therm
 - d=25x3,5 PN16 Stabi AI PP KAN-therm
 - d=32x4,4 PN16 Stabi AI PP KAN-therm
 - d=40x5,5 PN16 Stabi AI PP KAN-therm
 - d=50x6,9 PN16 Stabi AI PP KAN-therm
 - d=63x8,6 PN16 Stabi AI PP KAN-therm
 - d=75x10,3 PN16 Stabi AI PP KAN-therm

- UWAGI:
- Instalację wody zimnej wykonać z rur KAN-therm PP PN16.
 - Instalację wody ciepłej i cyrkulacji wykonać z rur KAN-therm PP Stabi AI (rura PP z wkładką aluminiową).
 - Instalację hydrantową wykonać z rur stalowych ocynkowanych.



SATORIS		SATORIS S.C. Karol Piłkowski, Mariusz Kulwicki ul. Sowińskiego 4/10, 87-100 Toruń kontakt@satoris.com.pl, www.satoris.com.pl	
INWESTOR	Fundacja Społeczno-Charytatywna Pomoc Rodzinie i Ziemi ul. Włocławska 169B, 87-100 Toruń	Stadium	PW
Nazwa projektu	Zakład Pielęgnacyjno-Opiekuńczy ul. Służewska 7, 87-100 Toruń dz. nr 35/1 - obr. 76, dz. nr 363/2 - obr. 69	Data	10.2018
Ukazał się		Nr projektu	53/2018
Projektant	mgr inż. Mariusz Kulwicki KUP/0136/POOS/06 uprawnienia do proj. bez ogr. w spec. instalacyjnych w zakresie sieci instalacji i urządzeń cieplnych, wentylacyjnych, gazowych i wodociąg.	Skala	1:75
Sprawdzający	mgr inż. Karol Piłkowski KUP/0053/POOS/05 uprawnienia do proj. bez ogr. w spec. instalacyjnych w zakresie sieci instalacji i urządzeń cieplnych, wentylacyjnych, gazowych i wodociąg.	Nr rysunku	1-3