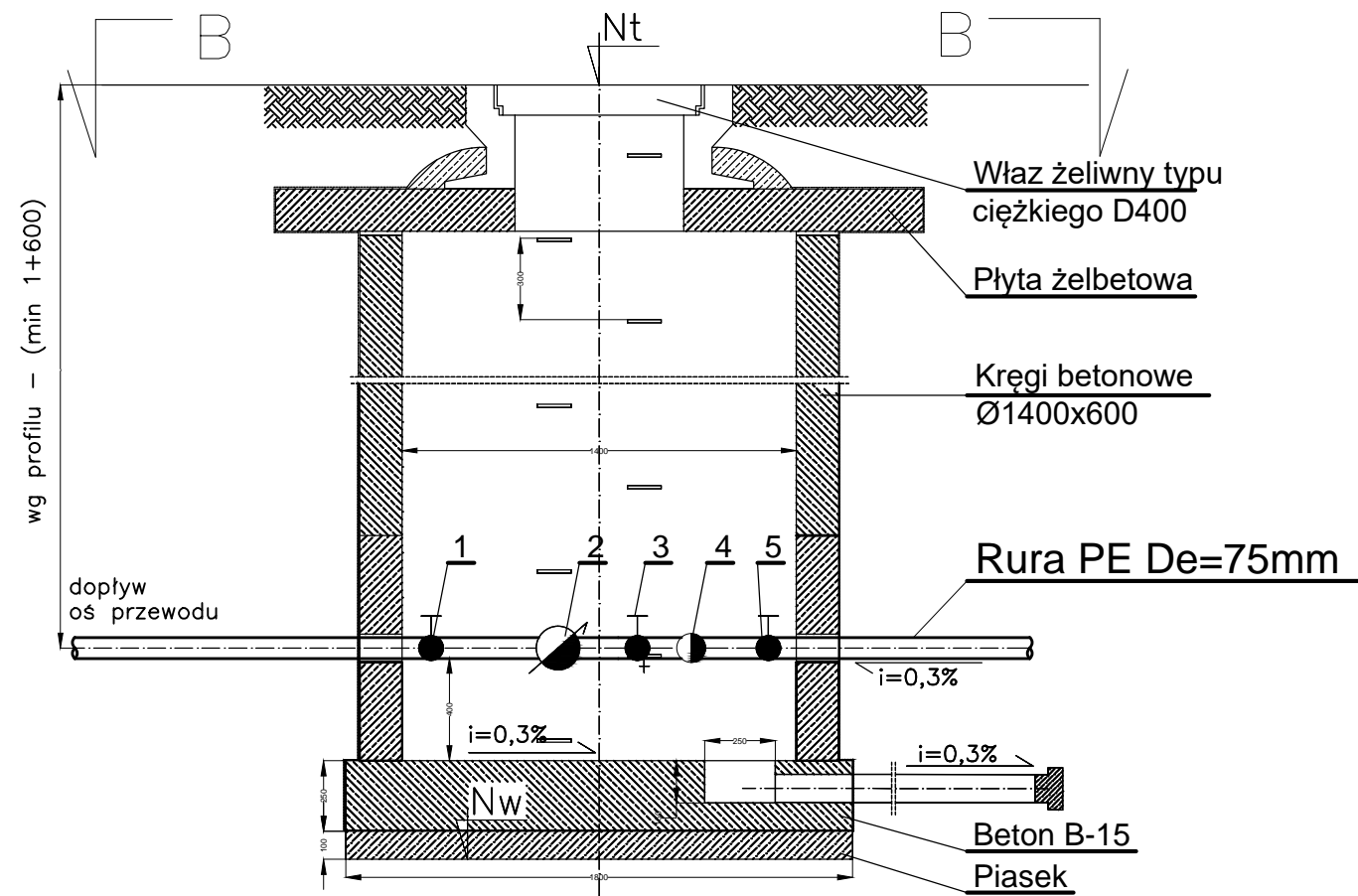
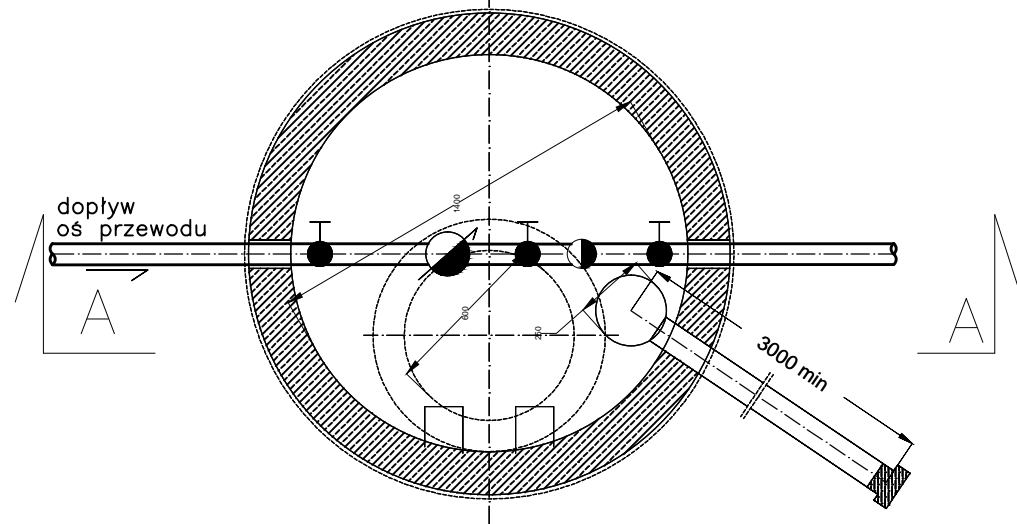


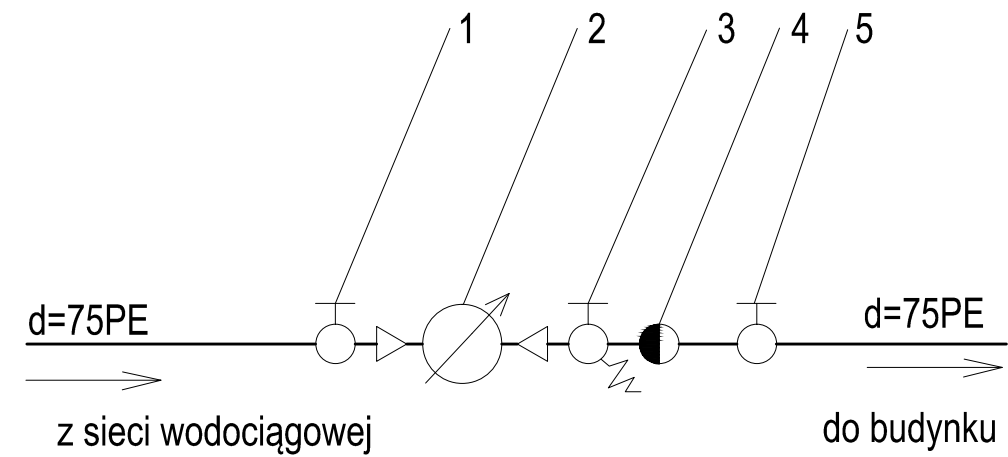
STUDNIA WODOMIERZOWA



A — A
B — B



Schemat zestawu wodomierzowego



1. Zawór odcinający przelotowy dn=65mm
2. Wodomierz główny dn=40mm
3. Zawór odcinający przelotowy dn=65mm z kurkiem spustowym
4. Zawór antyskażeniowy wg PN-92/B-01706/Az1:1999 [np. typu EA]
5. Zawór odcinający przelotowy dn=65mm

SATORIS		SATORIS S.C. Karol Piórkowski, Mariusz Kulwicki ul. Sowińskiego 4/10, 87-100 Toruń kontakt@satoris.com.pl, www.satoris.com.pl	
INWESTOR	Fundacja Społeczno-Charytatywna Pomoc Rodzinie i Ziemi ul. Włocławska 169B, 87-100 Toruń		
Nazwa projektu Lokalizacja	Zakład Pielęgnacyjno-Opiekuńczy ul. Służewska 7, 87-100 Toruń dz. nr 35/1 - obr. 76, dz. nr 363/2 - obr. 69		
Treść rysunku	STUDNIA I ZESTAW WODOMIERZOWY		Stadium PW
Zespół autorski	Imię i Nazwisko	Nr uprawnień i specjalność	Podpis
Projektant:	mgr inż. Mariusz Kulwicki	KUP/0136/POOS/06 uprawnienia do proj. bez ogr. w spec. instalacyjnej w zakresie sieci, instalacji i urządzeń ciepłych, wentylacyjnych, gazowych wod-kan	
Sprawdzający:	mgr inż. Karol Piórkowski	KUP/0053/POOS/05 uprawnienia do proj. bez ogr. w spec. instalacyjnej w zakresie sieci, instalacji i urządzeń ciepłych, wentylacyjnych, gazowych wod-kan	
			Data 04.2018 Nr projektu 07/2017 Skala 1:25 Nr rysunku I - 7