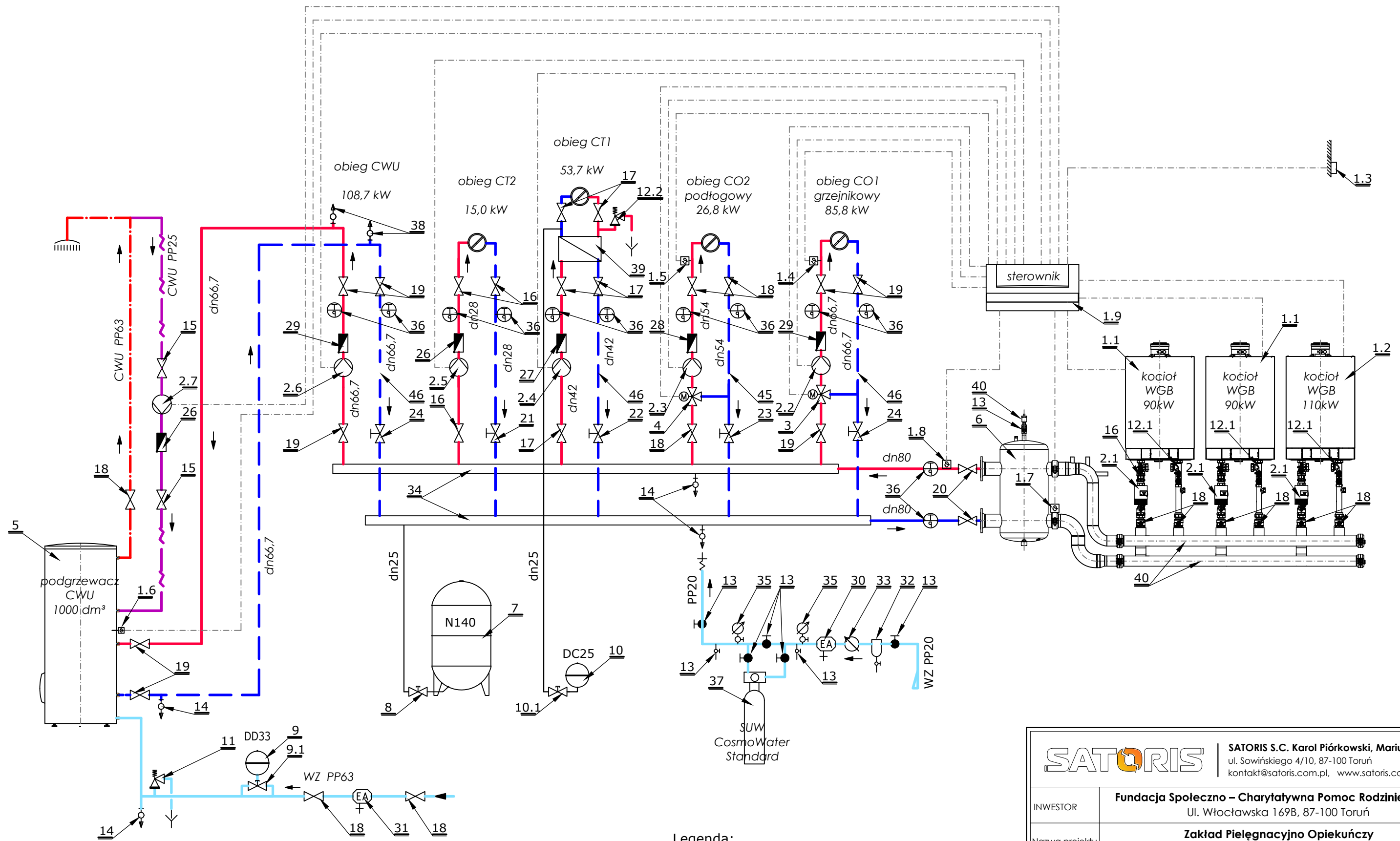


# SCHEMAT TECHNOLOGII KOTŁOWNI GAZOWEJ



## Legenda:

- - zasilanie c.o.
- - powrót c.o.
- - instalacja wody zimnej
- - instalacja C.W.U.
- - instalacja cyrkulacji C.W.U.

<b>SATORIS</b>		SATORIS S.C. Karol Piórkowski, Mariusz Kulwicki ul. Sowińskiego 4/10, 87-100 Toruń kontakt@satoris.com.pl, www.satoris.com.pl	
INWESTOR	Fundacja Społeczno – Charytatywna Pomoc Rodzinie i Ziemi Ul. Włocławska 169B, 87-100 Toruń		
Nazwa projektu Lokalizacja	Zakład Pielęgnacyjno Opiekuńczy 87-100 Toruń, ul. Służewska 7 ob nr 76 dz. nr 35/1, ob nr 69 dz. nr 363/2,		
Treść rysunku	TECHNOLOGIA KOTŁOWNI GAZOWEJ		Stadium <b>PW</b>
Zespół autorski	Imię i Nazwisko	Nr uprawnień i specjalność	Podpis
Projektant:	mgr inż. Karol Piórkowski	KUP/0053/POOS/05	
Sprawdzający:	mgr inż. Mariusz Kulwicki	KUP/0136/POOS/06	
			Data 10.2018
			Nr projektu 53/2018
			Skala -----
			Nr rysunku I - 7