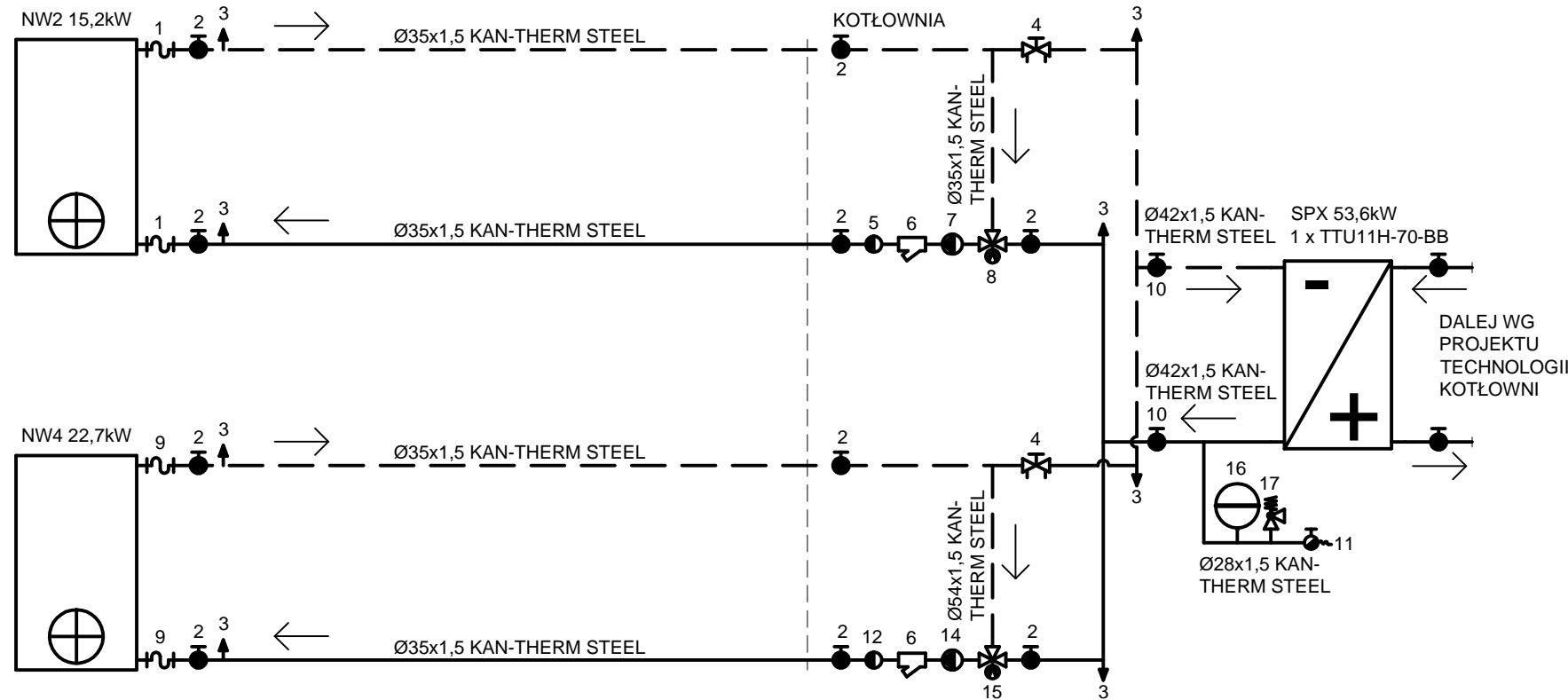
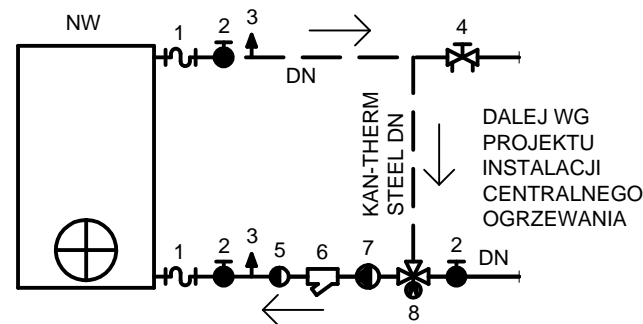


SCHEMAT PODŁĄCZENIA CENTRAL WENTYLACYJNYCH DO INSTALACJI CT - INSTALACJA GLIKOLOWA



- 1 - PRZEWÓD ELASTYCZNY W STALOWYM OPLOCIE DN20 L=0,2m
- 2 - ZAWÓR KULOWY DN32, 1/4 OBROTOWY, GWINTOWANY
- 3 - ODPOWIETRZNIK AUTOMATYCZNY NA PION FLAMCO FLEXVENT DN10
- 4 - ZAWÓR REGULACYJNY HERZ STROMAX 4017 M DN32
- 5 - ZAWÓR ZWROTNY GRZYBKOWY DN20, MOSIĘŻNY, GWINTOWANY
- 6 - FILTR SIATKOWY SKOŚNY DN32, MOSIĘŻNY, GWINTOWANY, ZE SPUSTEM
- 7 - POMPA OBIEGOWA WILO STRATOS PICO 25/1-6
- 8 - ZAWÓR TRÓJDROGOWY GRZYBKOWY DN15 kvs4 + SIŁOWNIK
- 9 - PRZEWÓD ELASTYCZNY W STALOWYM OPLOCIE DN25 L=0,2m
- 10 - ZAWÓR KULOWY DN50, 1/4 OBROTOWY, GWINTOWANY
- 11 - ZAWÓR SPUSTOWY DN15 ZE ZŁĄCZKĄ DO WĘŻA
- 12 - ZAWÓR ZWROTNY GRZYBKOWY DN25, MOSIĘŻNY, GWINTOWANY
- 13 - ZAWÓR BEZPIECZEŃSTWA SPRĘŻYNOWY FLAMCO PRESCOR 100 - 3/4 TRD 2,5bar
- 14 - POMPA OBIEGOWA WILO STRATOS 25/1-4 PN10
- 15 - ZAWÓR TRÓJDROGOWY GRZYBKOWY DN25 kvs6,3 + SIŁOWNIK
- 16 - NACZYNIĘ WZBIORCZE FLAMCO FLEXCON C 12/1

SCHEMAT PODŁĄCZENIA CENTRAL WENTYLACYJNYCH DO INSTALACJI CT - INSTALACJA WODNA



- 1 - PRZEWÓD ELASTYCZNY W STALOWYM OPLOCIE DN20 L=0,2m
- 3 - ODPOWIETRZNIK AUTOMATYCZNY NA PION FLAMCO FLEXVENT DN10
- 5 - ZAWÓR ZWROTNY GRZYBKOWY DN10, MOSIĘŻNY, GWINTOWANY

	DN	2 - ZAWÓR KULOWY, 1/4 OBROTOWY, GWINTOWANY	4 - ZAWÓR REGULACYJNY HERZ STROMAX 4017 M	6 - FILTR SIATKOWY SKOŚNY, MOSIĘŻNY, GWINTOWANY, ZE SPUSTEM	7 - POMPA OBIEGOWA WILO	8 - ZAWÓR TRÓJDROGOWY GRZYBKOWY + SIŁOWNIK
NW1 1,6kW	Ø15x1,2	DN15	DN15	DN15	VARIOS PICO 15/1-7	DN15 kvs1
NW3 3,5kW	Ø18x1,2	DN15	DN15	DN15	VARIOS PICO 15/1-7	DN15 kvs1,6
NW5 6,2kW	Ø22x1,5	DN20	DN20	DN20	YONOS PICO 15/1-4	DN20 kvs2,5

Tytuł rysunku:
SCHEMAT INSTALACJI CIEPŁA TECHNOLOGICZNEGO 1

Przedmiot opracowania:
PROJEKT WENTYLACJI MECHANICZNEJ

Obiekt:
**ZAKŁAD PIELEGNACYJNO - OPIEKUŃCZY
ul. SŁUŻEWSKA 7; 87-100 TORUŃ**

Inwestor:
**FUNDACJA SPOŁECZNO - CHARYTATYWNA POMOC RODZINE I ZIEMI
ul. WŁOCŁAWSKA 169B, 87-100 TORUŃ**

Projektant:
mgr inż. Artur Herman

Uprawnienia nr:
KUP/0182/PWBS/15
w spec. instalacyjnej w zakresie sieci, instalacji i urządzeń cieplnych, wentylacyjnych, gazowych, wodociągowych i kanalizacyjnych

Podpis:
[Signature]

Sprawdzający:
mgr inż. Marianna Brażkiewicz

Uprawnienia nr:
49/75/Bg
specjalność instalacyjno-inżynierska

Podpis:
[Signature]

Opracował:
inż. Jarosław Brażkiewicz

Uprawnienia nr:

Podpis:
[Signature]

Stadium: P-W Data: 12.2018 Skala: Nr rys.: 3