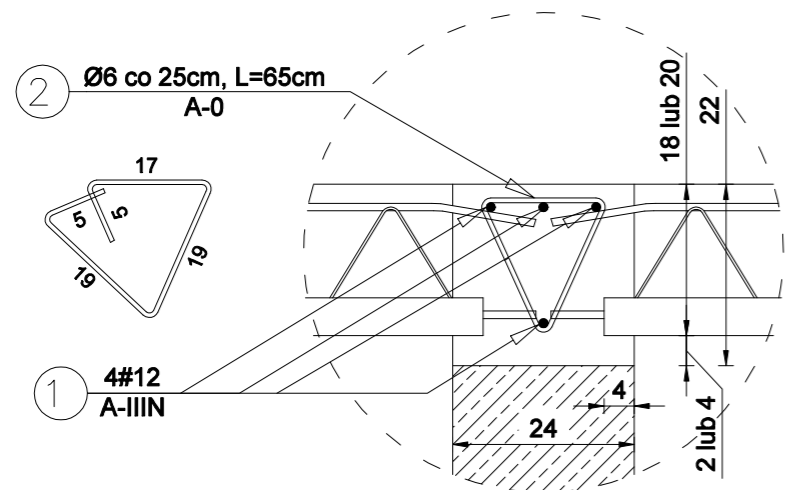
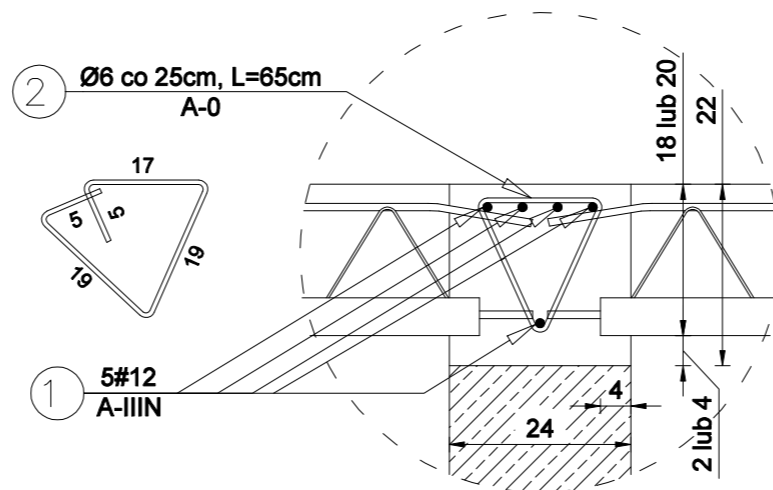


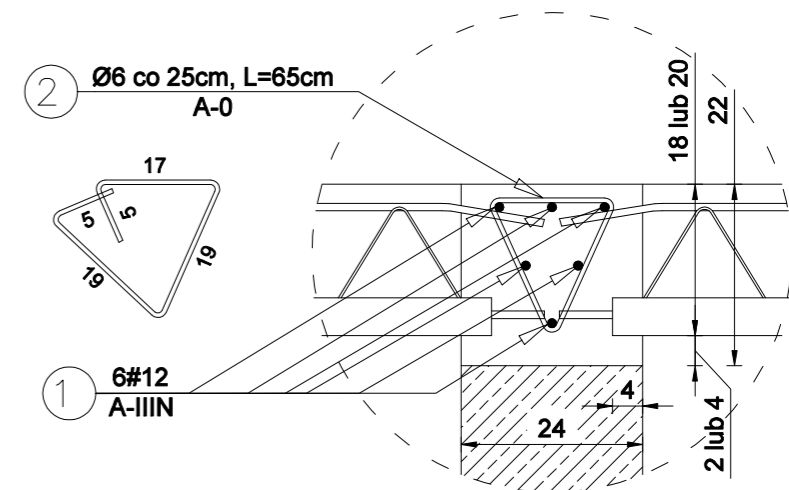
**WIENIEC WW.01 - NA ŚCIANIE WEWNĘTRZNEJ**  
SZER. ŚCIANY 24cm; GR. STROPU 18cm i 20cm



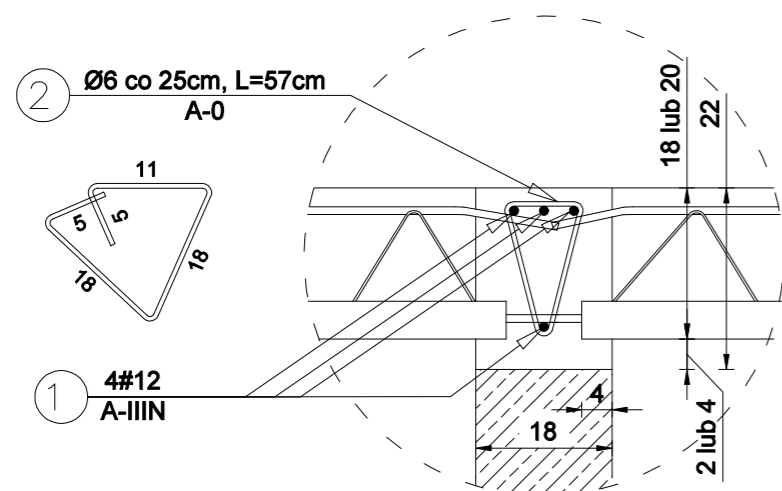
**WIENIEC WW.01\* - NA ŚCIANIE WEWNĘTRZNEJ**  
SZER. ŚCIANY 24cm; GR. STROPU 18cm i 20cm



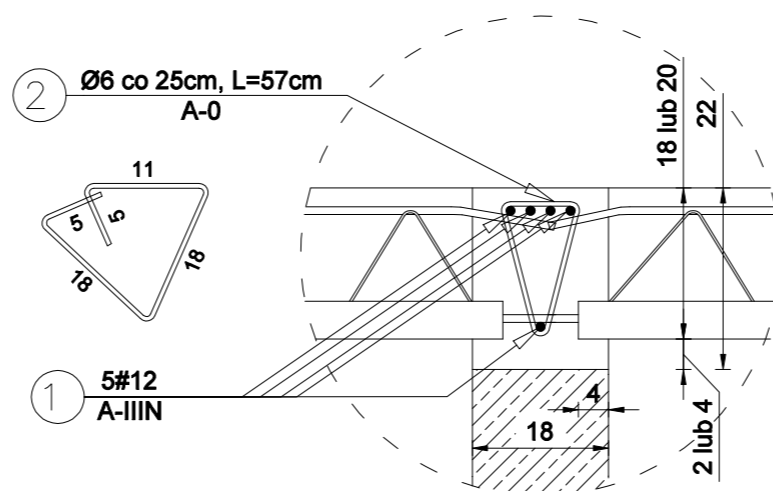
**WIENIEC WW.01\*\* - NA ŚCIANIE WEWNĘTRZNEJ**  
SZER. ŚCIANY 24cm; GR. STROPU 18cm i 20cm



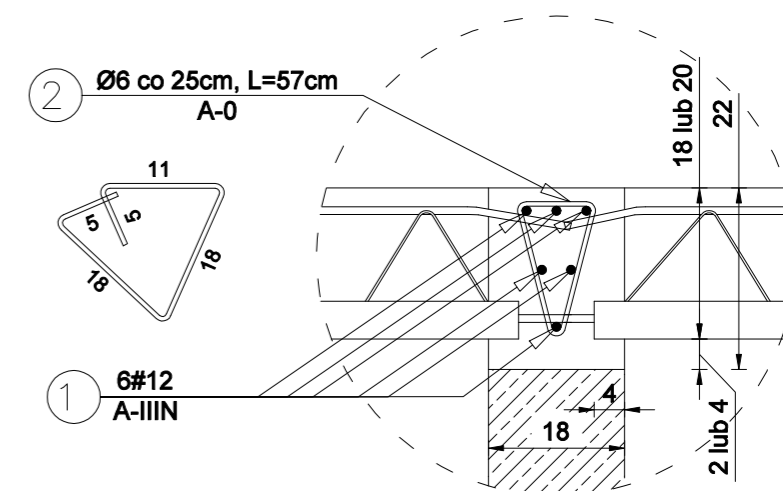
**WIENIEC WW.02 - NA ŚCIANIE WEWNĘTRZNEJ**  
SZER. ŚCIANY 18cm; GR. STROPU 18cm i 20cm



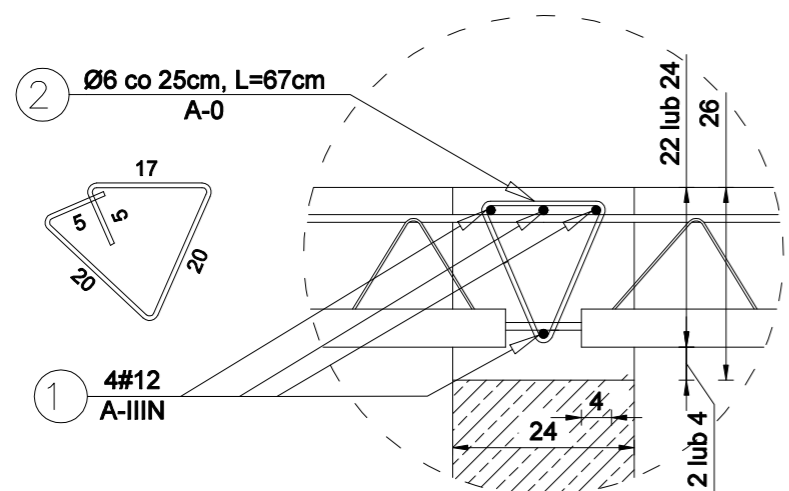
**WIENIEC WW.02\* - NA ŚCIANIE WEWNĘTRZNEJ**  
SZER. ŚCIANY 18cm; GR. STROPU 18cm i 20cm



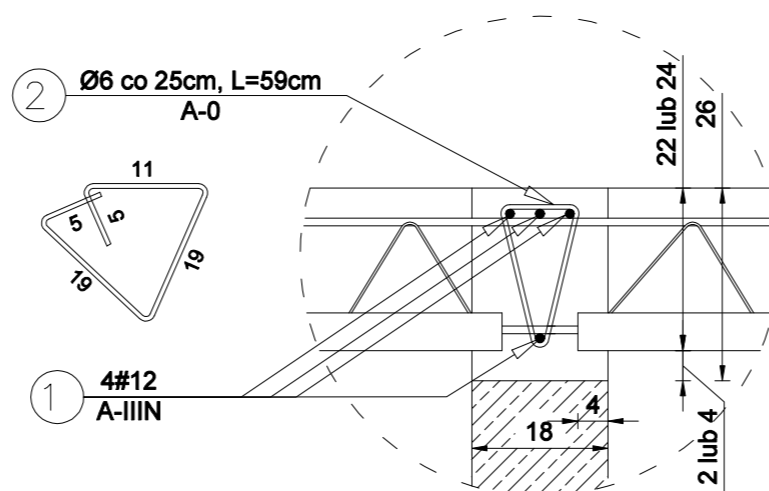
**WIENIEC WW.02\*\* - NA ŚCIANIE WEWNĘTRZNEJ**  
SZER. ŚCIANY 18cm; GR. STROPU 18cm i 20cm



**WIENIEC WW.03 - NA ŚCIANIE WEWNĘTRZNEJ**  
SZER. ŚCIANY 24cm; GR. STROPU 22cm i 24cm



**WIENIEC WW.04 - NA ŚCIANIE WEWNĘTRZNEJ**  
SZER. ŚCIANY 18cm; GR. STROPU 22cm i 24cm



WIENICE - Zestawienie mb

|         | CIĘŻAR<br>[kg/mb] | ZESTAWIENIE   |                 |
|---------|-------------------|---------------|-----------------|
|         |                   | parter<br>[m] | I piętro<br>[m] |
| WW.01   | 4,2               | 189,7         | 10,5            |
| WW.01*  | 5,1               | 19,4          | X               |
| WW.01** | 6,0               | 16,4          | X               |
| WW.02   | 4,1               | 47,9          | 30,8            |
| WW.02*  | 5,0               | 30,6          | X               |
| WW.02** | 5,9               | 28,3          | X               |
| WW.03   | 4,2               | 12,7          | X               |
| WW.04   | 4,1               | 13,1          | X               |

DANE MATERIAŁOWE

BETON  
STAL

C20/25  
A-0, A-IIIIN

Nazwa i adres obiektu budowlanego:  
Zakład Pielęgnacyjno - Opiekuńczy  
87-100 Toruń, ul. Służewska 7  
ob nr 76 dz. nr 35/1, ob nr 69 dz. nr 363/2, ob nr 69 dz. nr 337,352,353 Jednostka ew. 046301\_1

Projektant: mgr inż. KRZYSZTOF STANDO  
mgr inż. IWONA KWIATKOWSKA

upr. do proj. w spec. konstr.-bud. b.o.  
KUP/0006/POOK/09  
nr ewid. KUP/BO/0269/07

upr. do proj. w spec. konstr.-bud. b.o.  
KUP/0079/POOK/09  
nr ewid. KUP/BO/0118/10

Data: 04.2018  
Data: 04.2018

Podpis: Podpis: Podpis: Podpis:

Nazwa rysunku: WIENICE - WW.01 - WW.04  
Skala: 1:10

Faza Projektu: WYKONAWCZY  
Branża: KONSTRUKCJA  
Format: A3:297x420mm  
Nr rys.: k.53