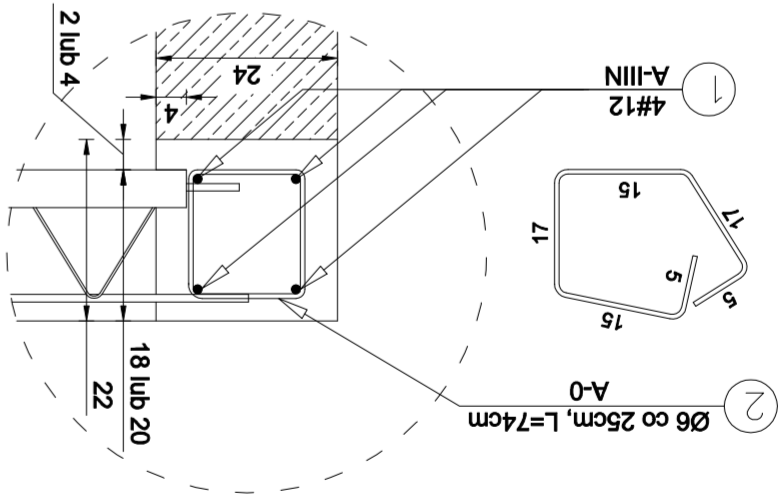
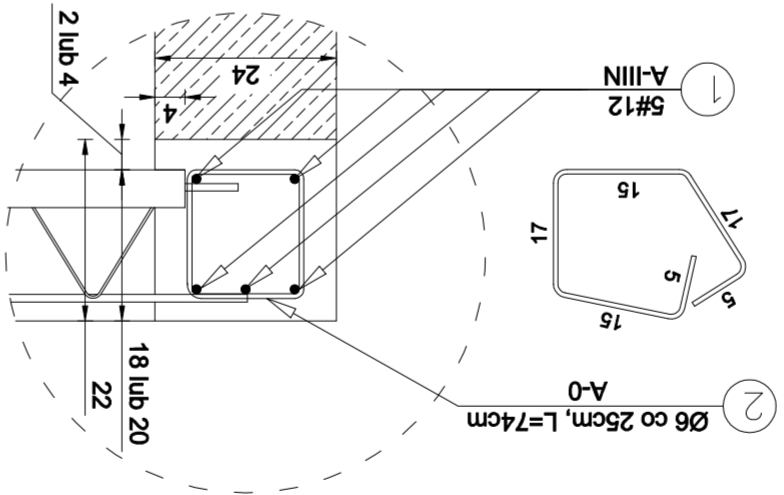


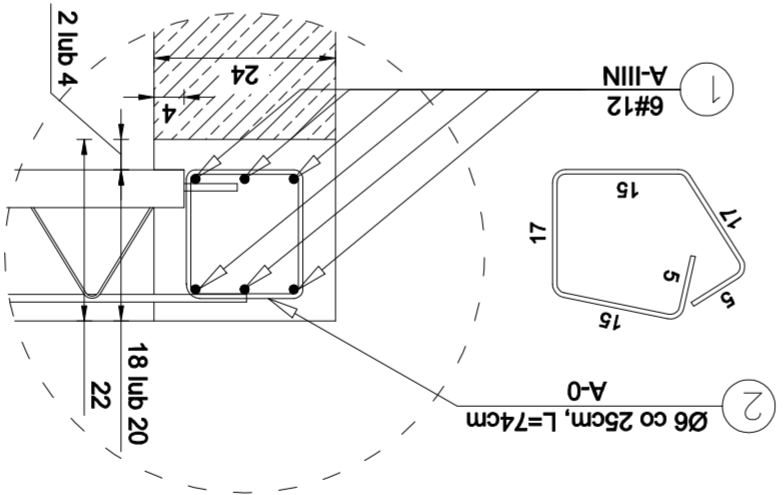
WIENIEC WZ.01 - NA ŚCIANIE ZEWNĘTRZNEJ SZER. ŚCIANY 18cm; GR. STROPU 18cm; GR. STROPU 24cm; SZER. ŚCIANY 24cm; SZER. ŚCIANY 18cm; GR. STROPU 18cm; GR. STROPU 20cm



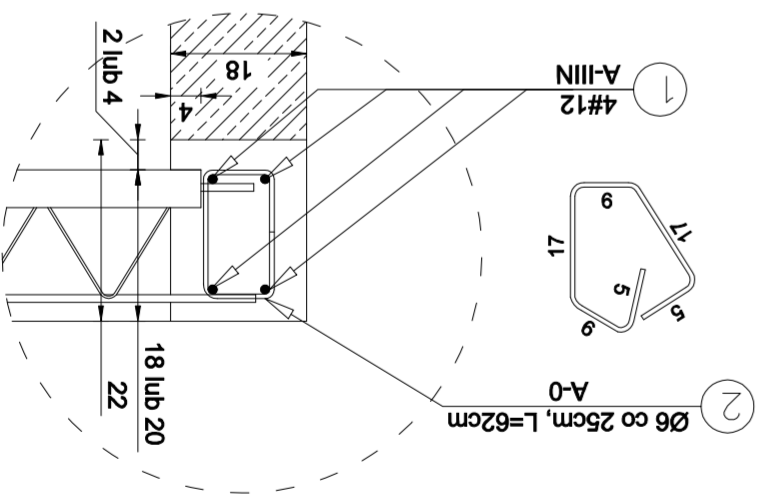
WIENIEC WZ.02* - NA ŚCIANIE ZEWNĘTRZNEJ SZER. ŚCIANY 18cm; GR. STROPU 18cm; GR. STROPU 20cm



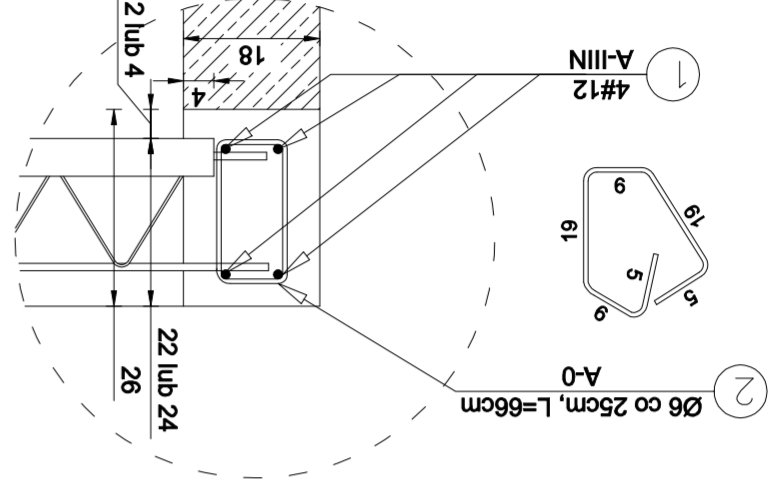
WIENIEC WZ.02** - NA ŚCIANIE ZEWNĘTRZNEJ SZER. ŚCIANY 18cm; GR. STROPU 18cm; GR. STROPU 20cm



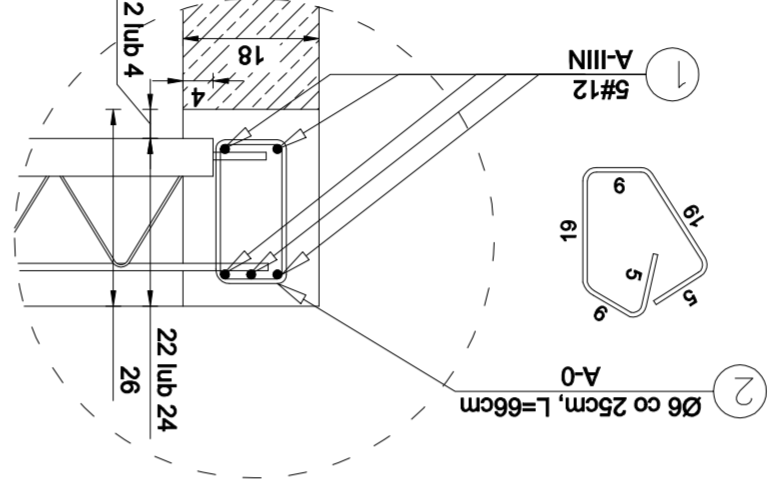
WIENIEC WZ.03 - NA ŚCIANIE ZEWNĘTRZNEJ SZER. ŚCIANY 24cm; GR. STROPU 22cm; GR. STROPU 24cm



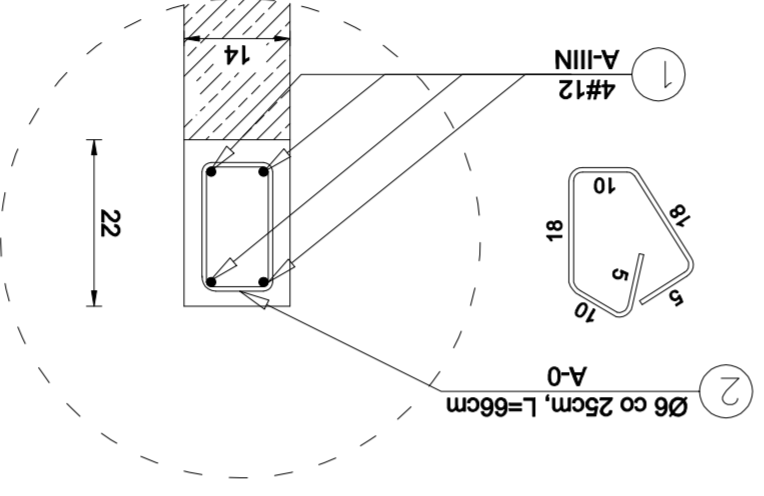
WIENIEC WZ.04 - NA ŚCIANIE ZEWNĘTRZNEJ SZER. ŚCIANY 18cm; GR. STROPU 22cm; GR. STROPU 24cm



WIENIEC WZ.04* - NA ŚCIANIE ZEWNĘTRZNEJ SZER. ŚCIANY 18cm; GR. STROPU 22cm; GR. STROPU 24cm



WIENIEC WZ.05 - NA ŚCIANIE ZEWNĘTRZNEJ SZER. ŚCIANY 14cm



WIENICE - Zestawienie mb

| WIENICE | ZESTAWIENIE | [kg/mb] | parter | [m] |
|---------|-------------|---------|--------|-----|
| WZ.01 | 4,3 | 292,9 | 48,6 | |
| WZ.01* | 5,1 | 36,5 | X | |
| WZ.01** | 6,0 | 70,7 | X | |
| WZ.02 | 4,2 | 192,4 | 16,5 | |
| WZ.02* | 5,0 | 13,6 | X | |
| WZ.02** | 5,9 | 17,6 | X | |
| WZ.03 | 4,3 | 20,5 | X | |
| WZ.04 | 4,2 | 14,0 | X | |
| WZ.04* | 5,1 | 13,6 | X | |
| WZ.05 | 4,2 | 6,3 | | 6,3 |

DANE MATERIAŁOWE

A-0,

Nazwa i adres obiektu budowlanego:
Zakład Pielegnacyjno - Opiekunicy

87-100 Toruń, ul. Szulzewska 7
ob nr 76 dz. nr 35/1, ob nr 69 dz. nr 363/2, ob nr 69 dz. nr 337,352,353

Projektant: mgr inż. KRZYSZTOF STANDO
nr ewid. KUP/BO/0289/07

upr. do proj. w spec. konstr.-bud. b.o.
KUP/006/P.OOK/09 04.2018

Projektant: mgr inż. IWONA KWIAŃKOWSKA
nr ewid. KUP/BO/0118/10 04.2018

Nazwa rysunku: WIENICE WZ.01 - WZ.05

Skala: 1:10

Forma: Nr projektu: K.52

WYKONAWCY: KONSTRUKCJA A3:297x420mm