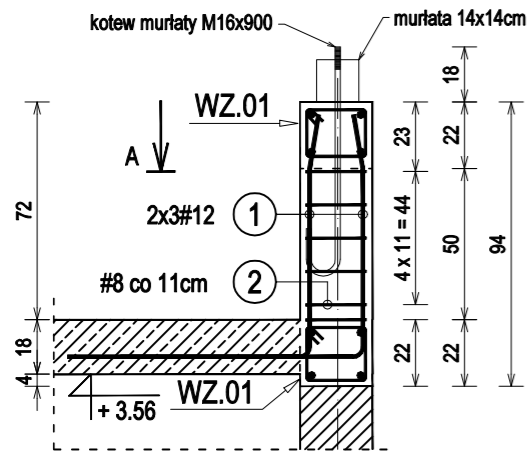
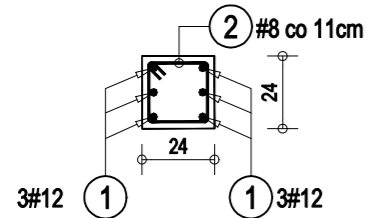


POZ.R.01 - 8szt.
trzcień ścianki kolankowej



A-A

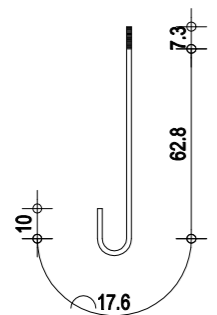


Poz.R.01

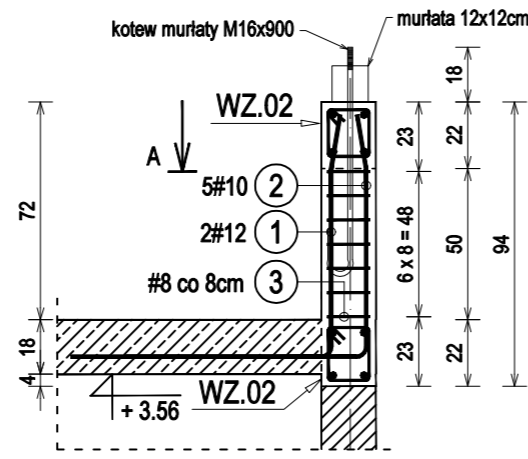
Poz.	Zbrojenie	Kształt	Stal	Il.szt.
1	#12		A-IIIIN	6
2	#8		A-IIIIN	6

BETON C20/25 - V=0.055m³
STAL A-IIIIN - RB500 - 11.17kg
Otulina C_{nom} = 20mm

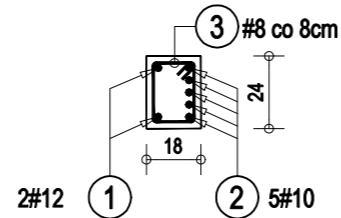
Kotew murłaty
M16x900



POZ.R.02 - 3szt.
trzcień ścianki kolankowej



A-A

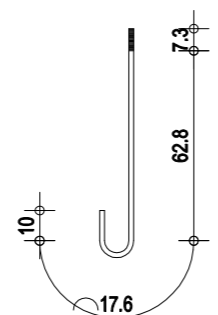


Poz.R.02

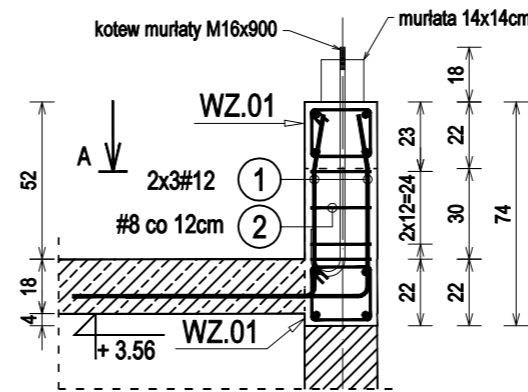
Poz.	Zbrojenie	Kształt	Stal	Il.szt.
1	#12		A-IIIIN	2
2	#10		A-IIIIN	5
3	#8		A-IIIIN	7

BETON C20/25 - V=0.041m³
STAL A-IIIIN - RB500 - 10.56kg
Otulina C_{nom} = 20mm

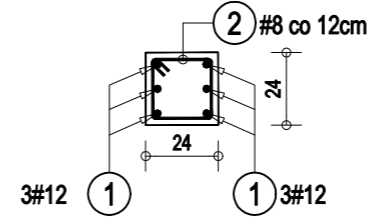
Kotew murłaty
M16x900



POZ.R.03 - 3szt.
trzcień ścianki kolankowej



A-A

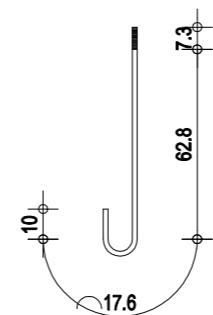


Poz.R.03

Poz.	Zbrojenie	Kształt	Stal	Il.szt.
1	#12		A-IIIIN	6
2	#8		A-IIIIN	4

BETON C20/25 - V=0.043m³
STAL A-IIIIN - RB500 - 9.19kg
Otulina C_{nom} = 20mm

Kotew murłaty
M16x900



Beton C20/25 (B25)
Stal RB500
Otulina c_{nom} = 20 mm

Nazwa i adres obiektu budowlanego:
Zakład Pielęgnacyjno - Opiekuńczy
87-100 Toruń, ul. Służewska 7
ob nr 76 dz. nr 35/1, ob nr 69 dz. nr 363/2, ob nr 69 dz. nr 337,352,353 Jednostka ew. 046301_1

Projektant	upr. do proj. w spec. konstr.-bud. b.o.	Data:	Podpis:
mgr inż. KRZYSZTOF STANDO	KUP/0006/P00K/09 nr ewid. KUP/BO/0269/07	04.2018	
Sprawdzająca:	upr. do proj. w spec. konstr.-bud. b.o.	Data:	Podpis:
mgr inż. IWONA KWIATKOWSKA	KUP/0079/P00K/09 nr ewid. KUP/BO/0118/10	04.2018	

Nazwa rysunku: POZ. R.01 - R.03 Skala: 1:25

Faza Projektu: WYKONAWCZY Branża: KONSTRUKCJA Format: A3:297x420mm Nr rys.: k.49