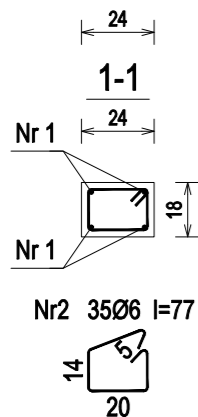
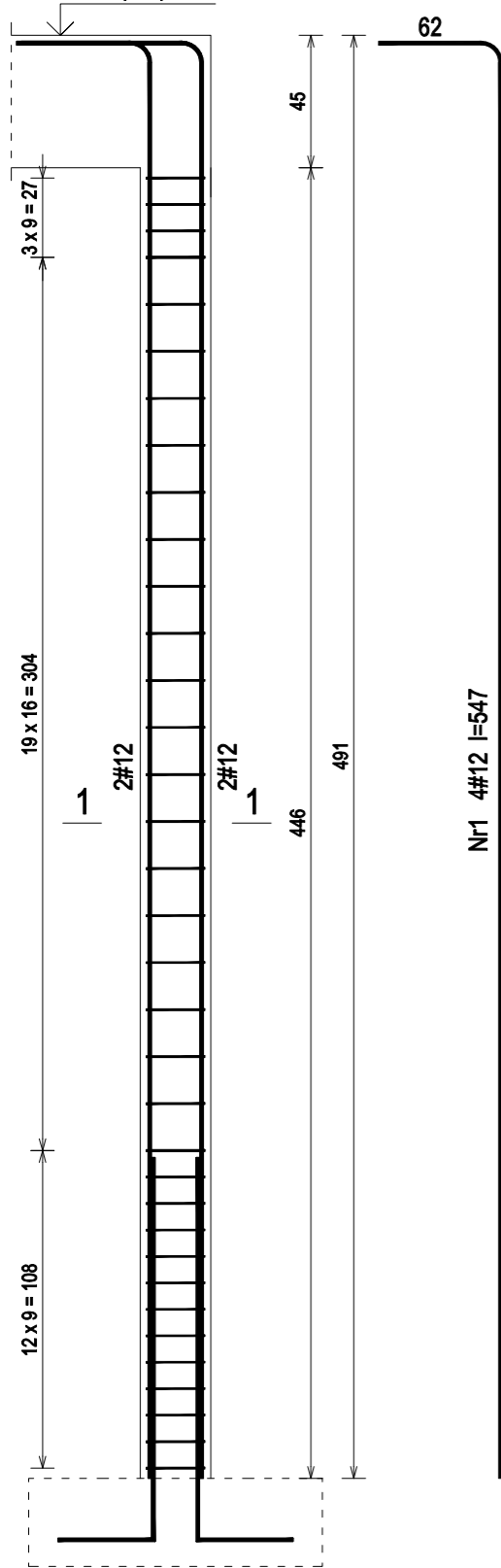


POZ.2.25 - 18x24cm - wykonać 2szt.

w poz. parteru (2szt.)

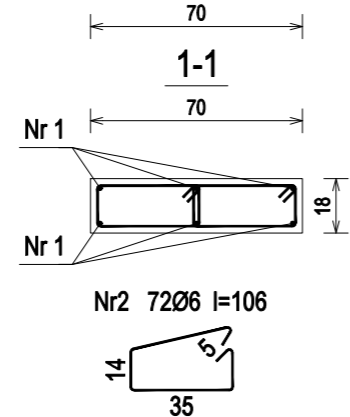
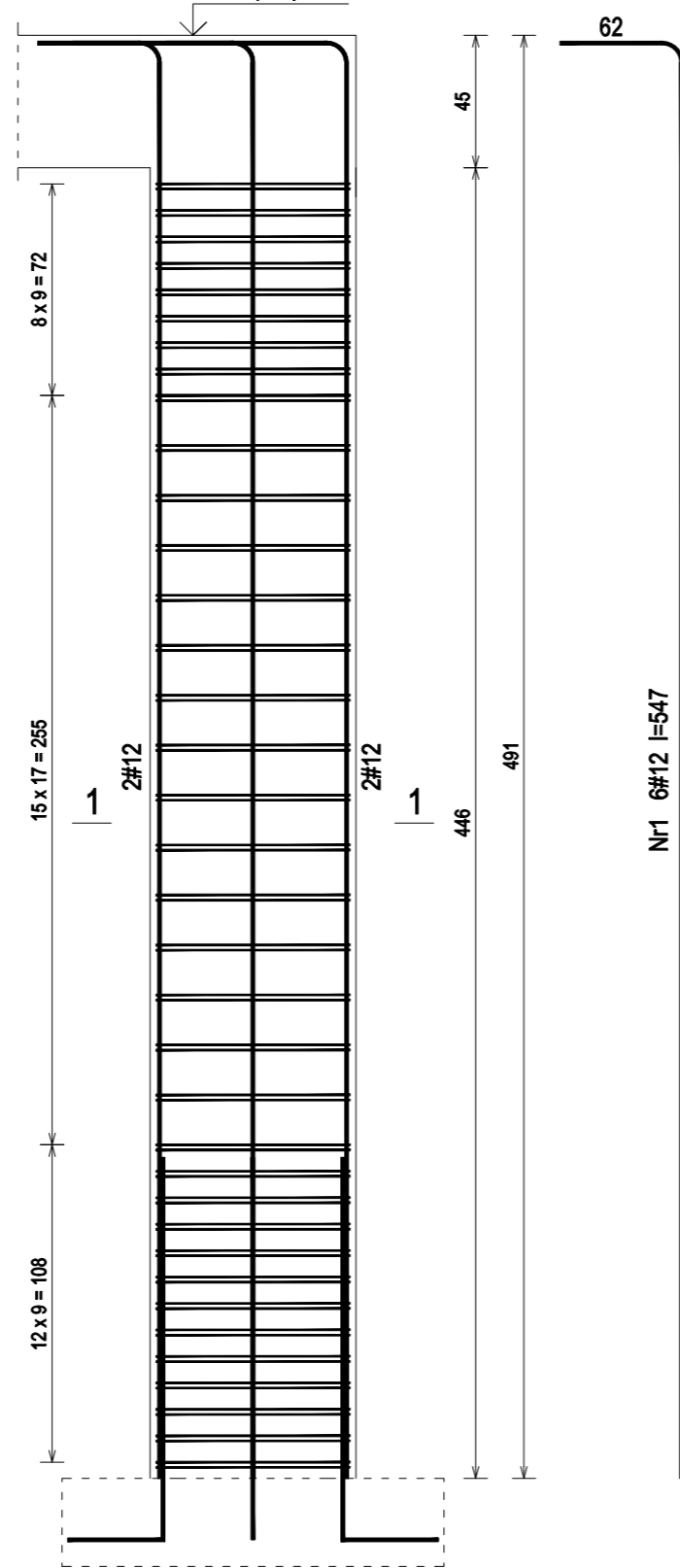
+4.01 w poz. parteru



POZ.2.26 - 18x70cm - wykonać 1szt.

w poz. parteru (1szt.)

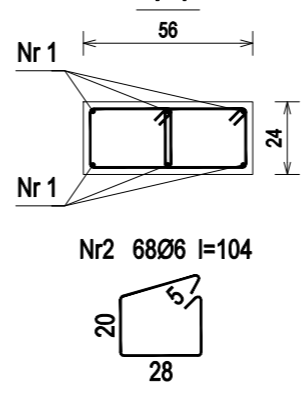
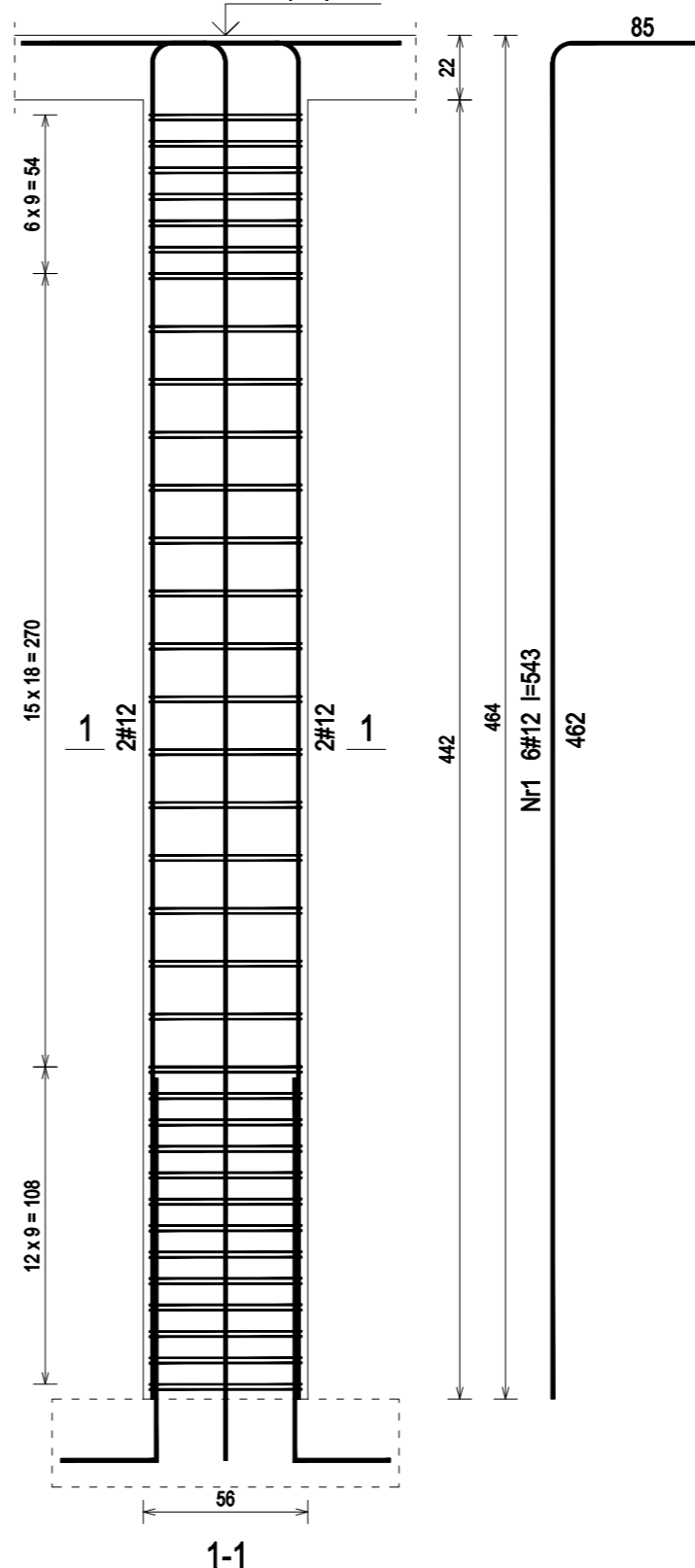
+4.01 w poz. parteru



POZ.2.27 - 24x56cm - wykonać 1szt.

w poz. parteru (1szt.)

+3.74 w poz. parteru



POZ.2.25 - Wykaz zbrojenia dla 1szt.

Nr pręta	Średnica [mm]	Długość [cm]	Liczba [szt.]	Długość całkowita [m]	
				St0S-b Ø6	RB500 #12
1	12	547	4		21,88
2	6	77	35	26,95	
Długość całkowita wg średnic				[m]	27,0
Masa 1mb pręta				[kg/mb]	0,222
Masa prętów wg średnic				[kg]	6,0
Masa prętów wg gatunków stali				[kg]	19,4
Masa całkowita				[kg]	26

POZ.2.26 - Wykaz zbrojenia dla 1szt.

Nr pręta	Średnica [mm]	Długość [cm]	Liczba [szt.]	Długość całkowita [m]	
				St0S-b Ø6	RB500 #12
1	12	547	6		32,81
2	6	106	72	75,96	
Długość całkowita wg średnic				[m]	76,0
Masa 1mb pręta				[kg/mb]	0,222
Masa prętów wg średnic				[kg]	16,9
Masa prętów wg gatunków stali				[kg]	29,2
Masa całkowita				[kg]	47

POZ.2.27 - Wykaz zbrojenia dla 1szt.

Nr pręta	Średnica [mm]	Długość [cm]	Liczba [szt.]	Długość całkowita [m]	
				St0S-b Ø6	RB500 #12
1	12	543	6		32,57
2	6	104	68	70,38	
Długość całkowita wg średnic				[m]	70,4
Masa 1mb pręta				[kg/mb]	0,222
Masa prętów wg średnic				[kg]	15,6
Masa prętów wg gatunków stali				[kg]	28,9
Masa całkowita				[kg]	45

Beton	C20/25	(B25)
Stal	RB500	
Otulina	c nom	=20 mm

UWAGA: Długość pręta jest długością obliczoną na podstawie wymiarów w osi pręta (metoda B wg PN-EN ISO 3766:2006)

Nazwa i adres obiektu budowlanego:
Zakład Pielęgnacyjno - Opiekuńczy
 87-100 Toruń, ul. Służewska 7
 ob nr 76 dz. nr 35/1, ob nr 69 dz. nr 363/2, ob nr 69 dz. nr 337,352,353 Jednostka ew. 046301_1

Projektant: upr. do proj. w spec. konstr.-bud. b.o. Data: Podpis:
 KUP/0006/P00K/09 04.2018
 mgr inż. KRZYSZTOF STANDO nr ewid. KUP/BO/0269/07

Sprawdzająca: upr. do proj. w spec. konstr.-bud. b.o. Data: Podpis:
 KUP/0079/P00K/09 04.2018
 mgr inż. IWONA KWIATKOWSKA nr ewid. KUP/BO/0118/10

Nazwa rysunku: POZ.2.25 - POZ.2.27 Skala: 1:25

Faza Projektu: WYKONAWCZY Branża: KONSTRUKCJA Format: A3:297x420mm Nr rys.: k.46