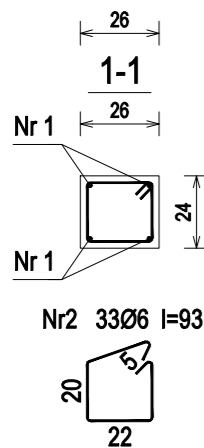
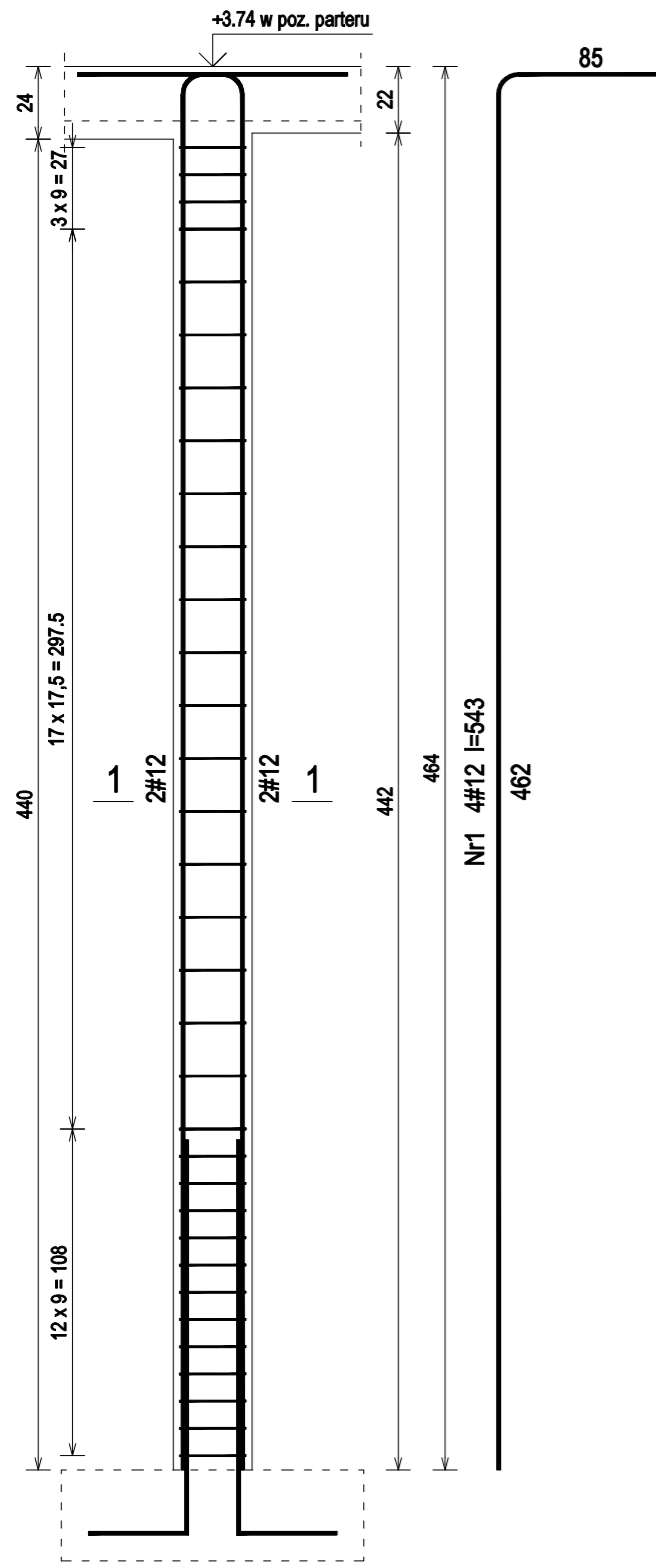
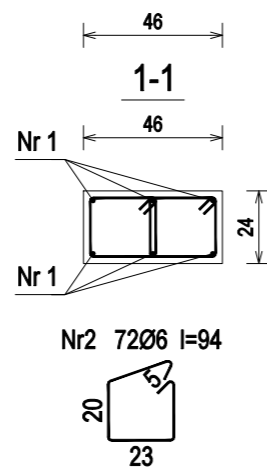
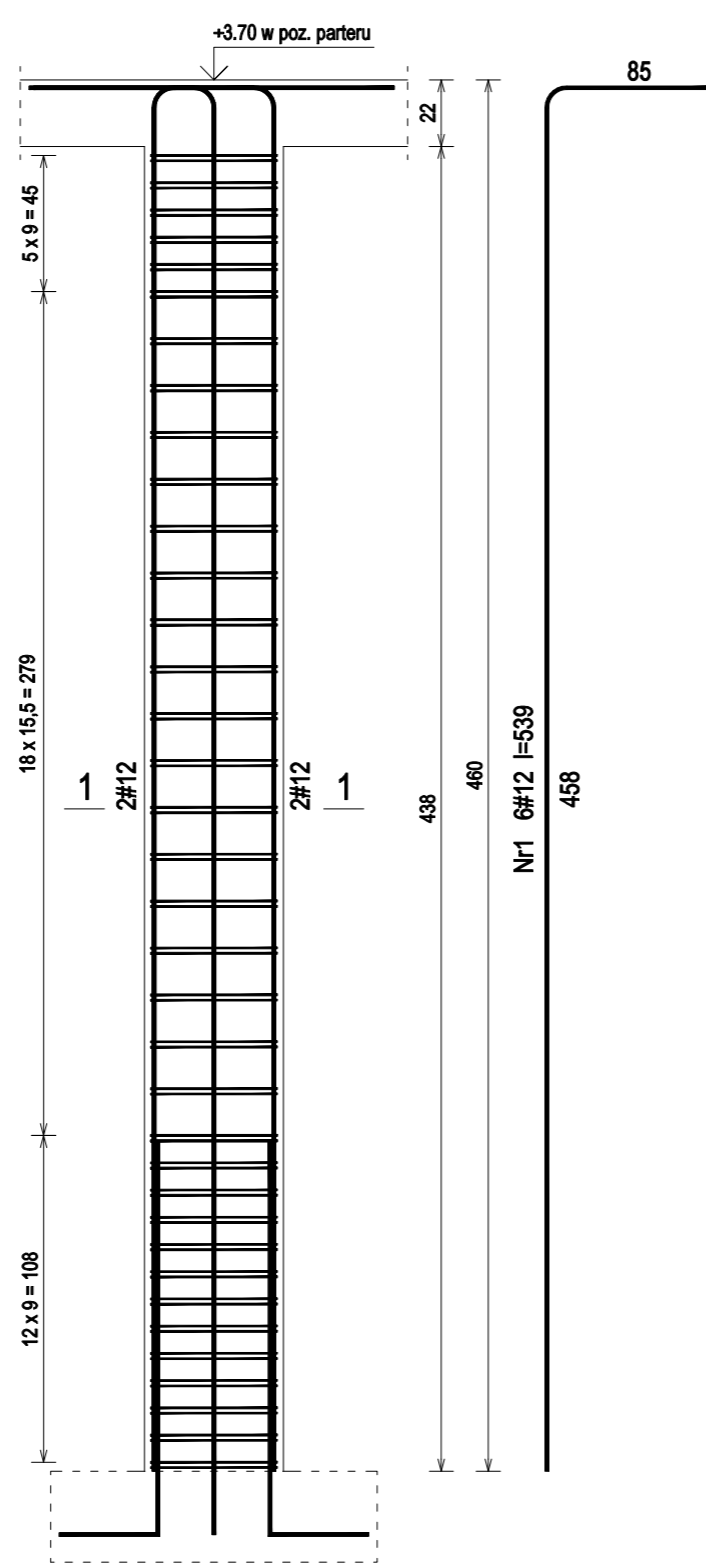


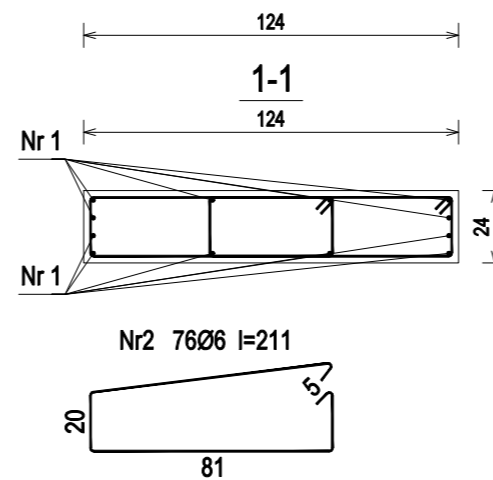
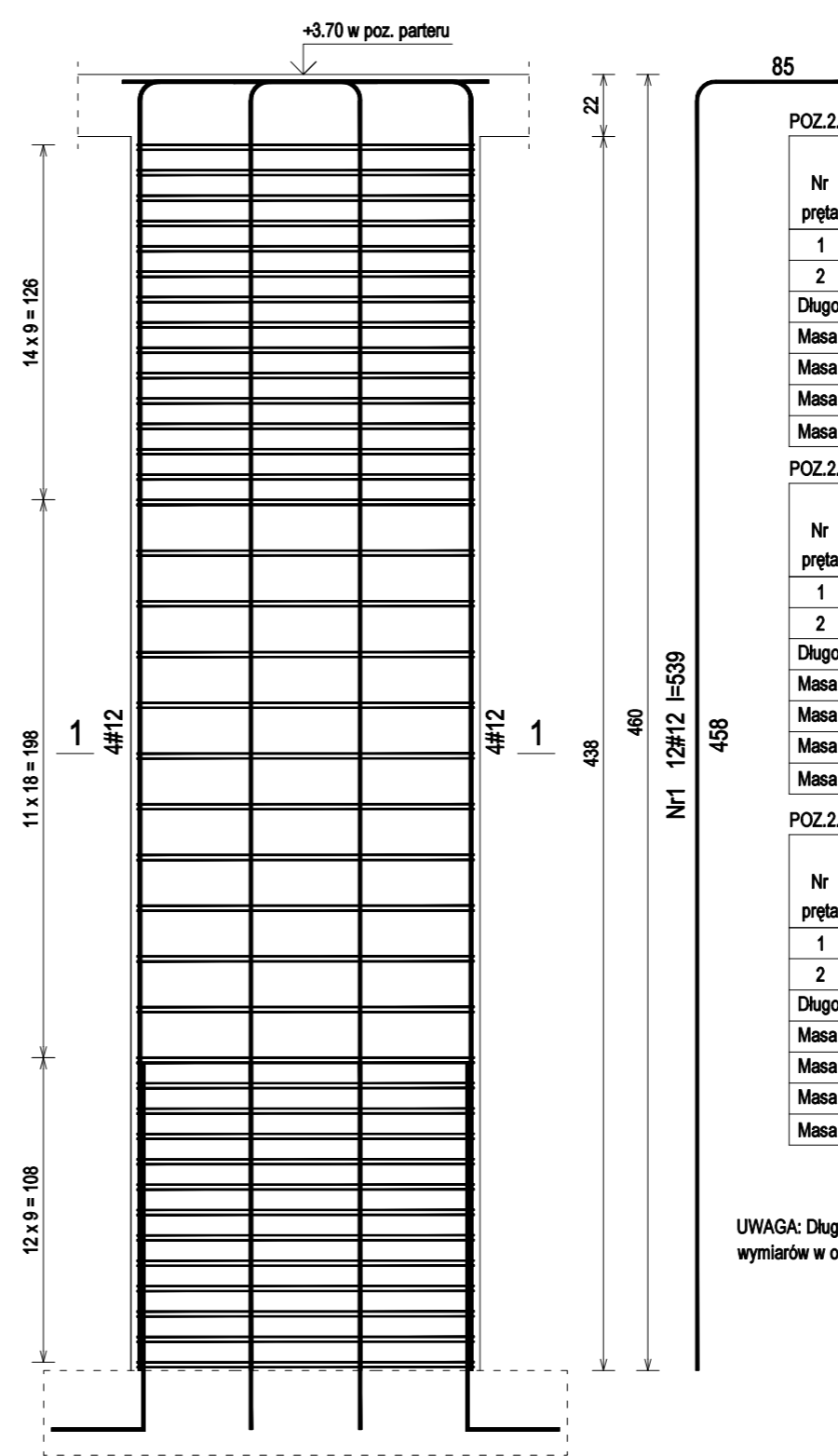
POZ.2.20 - 24x26cm - wykonać 1szt.
w poz. parteru (1szt.)



POZ.2.21 - 24x46cm - wykonać 1szt.
w poz. parteru (1szt.)



POZ.2.22.a - 24x124cm - wykonać 1szt.
w poz. parteru (1szt.)



POZ.2.20 - Wykaz zbrojenia dla 1szt.

Nr pręta	Średnica [mm]	Długość [cm]	Liczba [szt.]	Długość całkowita [m]		
				St0S-b Ø6	RB500 #12	
1	12	543	4		21,72	
2	6	93	33	30,69		
Długość całkowita wg średnic				[m]	30,7	21,8
Masa 1mb pręta				[kg/mb]	0,222	0,888
Masa prętów wg średnic				[kg]	6,8	19,4
Masa prętów wg gatunków stali				[kg]	6,8	19,4
Masa całkowita				[kg]	27	

POZ.2.21 - Wykaz zbrojenia dla 1szt.

Nr pręta	Średnica [mm]	Długość [cm]	Liczba [szt.]	Długość całkowita [m]		
				St0S-b Ø6	RB500 #12	
1	12	539	6		32,33	
2	6	94	72	67,32		
Długość całkowita wg średnic				[m]	67,4	32,4
Masa 1mb pręta				[kg/mb]	0,222	0,888
Masa prętów wg średnic				[kg]	15,0	28,8
Masa prętów wg gatunków stali				[kg]	15,0	28,8
Masa całkowita				[kg]	44	

POZ.2.22.a - Wykaz zbrojenia dla 1szt.

Nr pręta	Średnica [mm]	Długość [cm]	Liczba [szt.]	Długość całkowita [m]		
				St0S-b Ø6	RB500 #12	
1	12	539	12		64,67	
2	6	211	76	159,98		
Długość całkowita wg średnic				[m]	160,0	64,7
Masa 1mb pręta				[kg/mb]	0,222	0,888
Masa prętów wg średnic				[kg]	35,5	57,5
Masa prętów wg gatunków stali				[kg]	35,5	57,5
Masa całkowita				[kg]	93	

Beton C20/25 (B25)
Stal RB500
Otulina c_{nom} = 20 mm

UWAGA: Długość pręta jest długością obliczoną na podstawie wymiarów w osi pręta (metoda B wg PN-EN ISO 3766:2006)

Nazwa i adres obiektu budowlanego:

Zakład Pielęgnacyjno - Opiekuńczy

87-100 Toruń, ul. Służewska 7

ob nr 76 dz. nr 35/1, ob nr 69 dz. nr 363/2, ob nr 69 dz. nr 337,352,353 Jednostka ew. 046301_1

Projektant: mgr inż. KRZYSZTOF STANDO upr. do proj. w spec. konstr.-bud. b.o. KUP/0006/POOK/09 nr ewid. KUP/BO/0269/07 Data: 04.2018 Podpis:

Sprawdzająca: mgr inż. IWONA KWIATKOWSKA upr. do proj. w spec. konstr.-bud. b.o. KUP/0079/POOK/09 nr ewid. KUP/BO/0118/10 Data: 04.2018 Podpis:

Nazwa rysunku: POZ.2.20 - POZ.22.a Skala: 1:25

Faza Projektu: WYKONAWCZY Branża: KONSTRUKCJA Format: A3:297x420mm Nr rys.: k.44