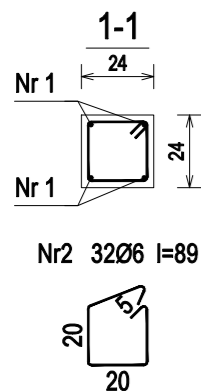
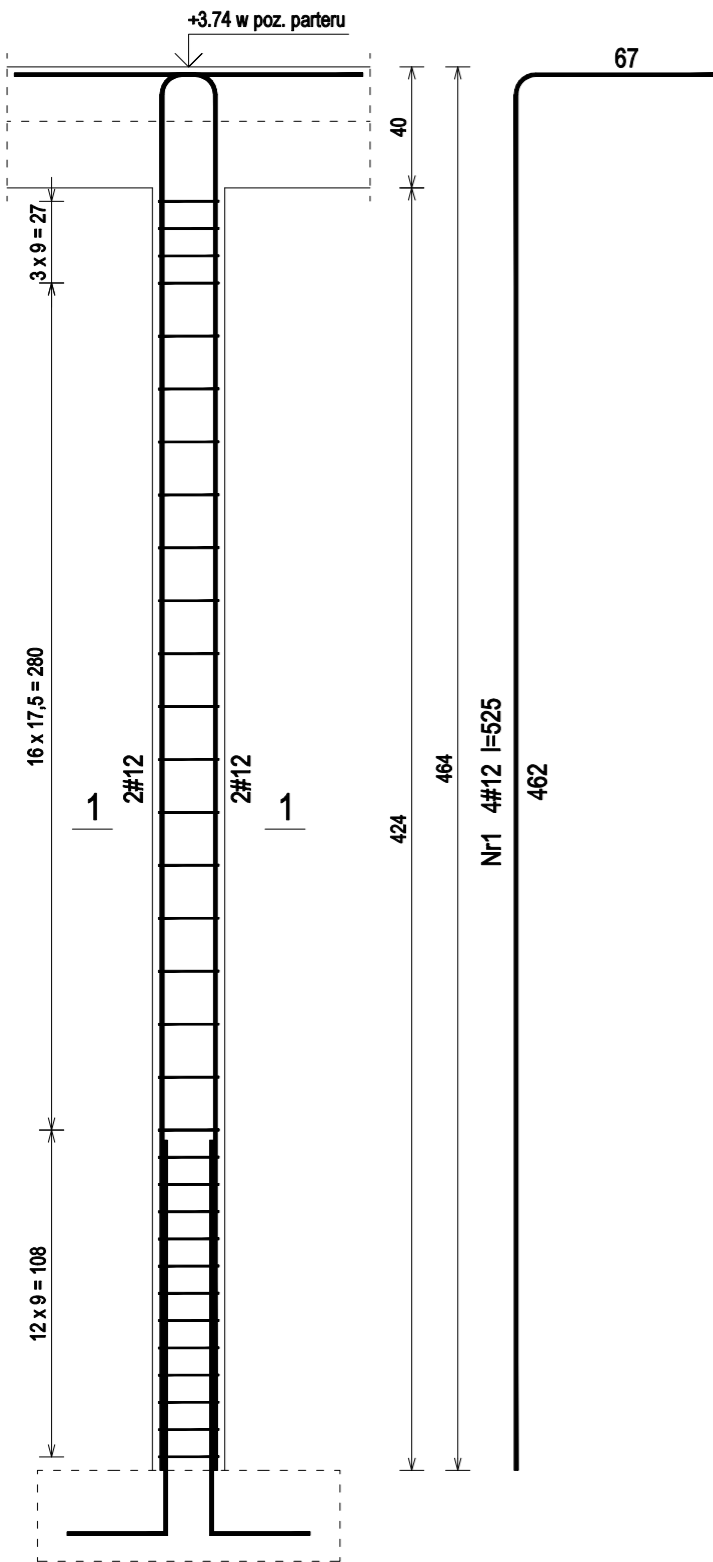
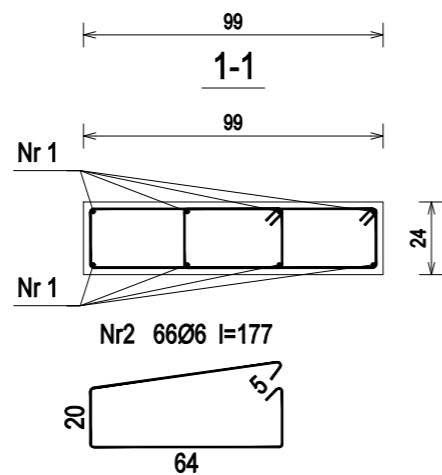
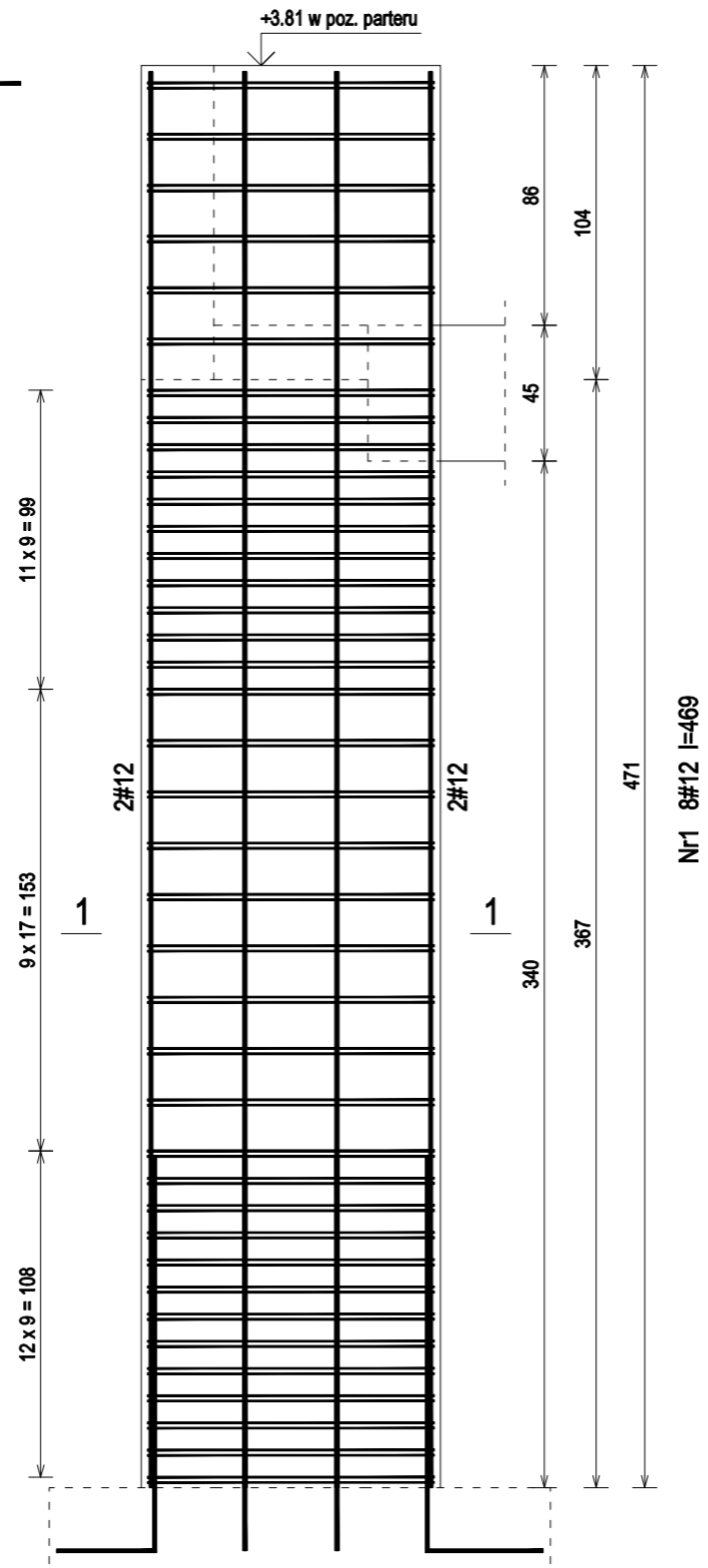


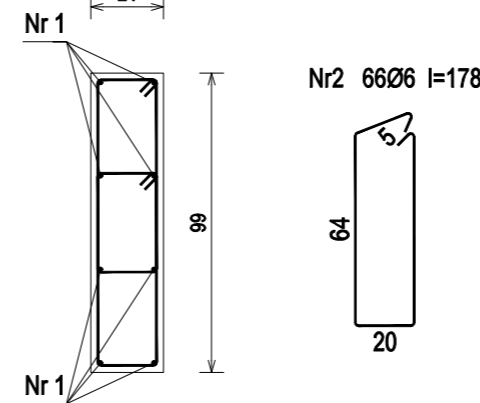
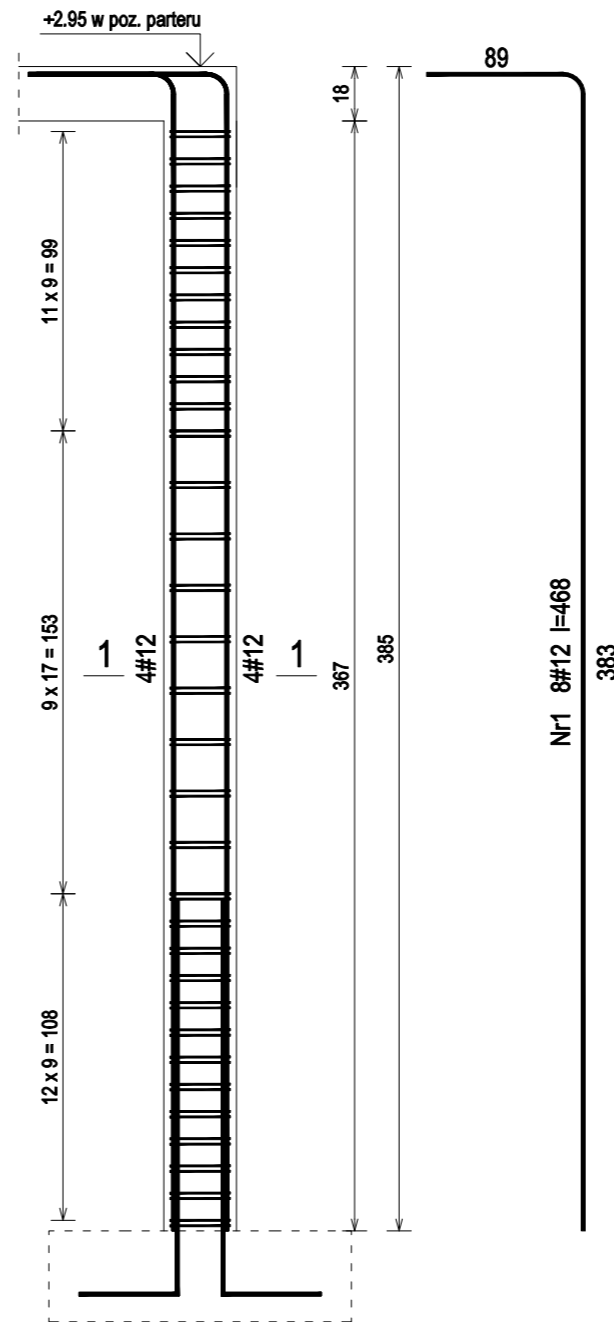
POZ.2.07 - 24x24cm - wykonać 1szt.
w poz. parteru (1szt.)



POZ.2.08.a - 24x99cm - wykonać 1szt.
w poz. parteru (1szt.)



POZ.2.08.b - 24x99cm - wykonać 1szt.
w poz. parteru (1szt.)



POZ.2.07 - Wykaz zbrojenia dla 1szt.

Nr pręta	Średnica [mm]	Długość [cm]	Liczba [szt.]	Długość całkowita [m]		
				St0S-b Ø6	RB500 #12	
1	12	525	4		21,00	
2	6	89	32	28,48		
Długość całkowita wg średnic				[m]	28,5	21,0
Masa 1mb pręta				[kg/mb]	0,222	0,888
Masa prętów wg średnic				[kg]	6,3	18,6
Masa prętów wg gatunków stali				[kg]	6,3	18,6
Masa całkowita				[kg]	25	

POZ.2.08.a - Wykaz zbrojenia dla 1szt.

Nr pręta	Średnica [mm]	Długość [cm]	Liczba [szt.]	Długość całkowita [m]		
				St0S-b Ø6	RB500 #12	
1	12	469	8		37,52	
2	6	177	78	138,06		
Długość całkowita wg średnic				[m]	138,1	37,6
Masa 1mb pręta				[kg/mb]	0,222	0,888
Masa prętów wg średnic				[kg]	30,7	33,4
Masa prętów wg gatunków stali				[kg]	30,7	33,4
Masa całkowita				[kg]	64,1	

POZ.2.08.b - Wykaz zbrojenia dla 1szt.

Nr pręta	Średnica [mm]	Długość [cm]	Liczba [szt.]	Długość całkowita [m]		
				St0S-b Ø6	RB500 #12	
1	12	468	8		37,43	
2	6	178	66	117,15		
Długość całkowita wg średnic				[m]	117,2	37,5
Masa 1mb pręta				[kg/mb]	0,222	0,888
Masa prętów wg średnic				[kg]	26,0	33,3
Masa prętów wg gatunków stali				[kg]	26,0	33,3
Masa całkowita				[kg]	60	

Beton	C20/25	(B25)
Stal	RB500	
Otulina	c _{nom}	=20 mm

UWAGA: Długość pręta jest długością obliczoną na podstawie wymiarów w osi pręta (metoda B wg PN-EN ISO 3766:2006)

Nazwa i adres obiektu budowlanego:

Zakład Pielęgnacyjno - Opiekuńczy

87-100 Toruń, ul. Służewska 7

ob nr 76 dz. nr 35/1, ob nr 69 dz. nr 363/2, ob nr 69 dz. nr 337,352,353 Jednostka ew. 046301_1

Projektant:	upr. do proj. w spec. konstr.-bud. b.o. KUP/0006/POOK/09	Data:	Podpis:
mgr inż. KRZYSZTOF STANDO	nr ewid. KUP/BO/0269/07	04.2018	
Sprawdzająca:	upr. do proj. w spec. konstr.-bud. b.o. KUP/0079/POOK/09	Data:	Podpis:
mgr inż. IWONA KWIATKOWSKA	nr ewid. KUP/BO/0118/10	04.2018	

Nazwa rysunku: POZ.2.07 - POZ.2.08.b Skala: 1:25

Faza Projektu: WYKONAWCZY Branża: KONSTRUKCJA Format: A3:297x420mm Nr rys.: k.39