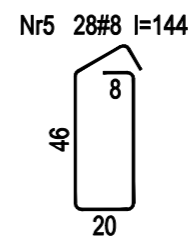
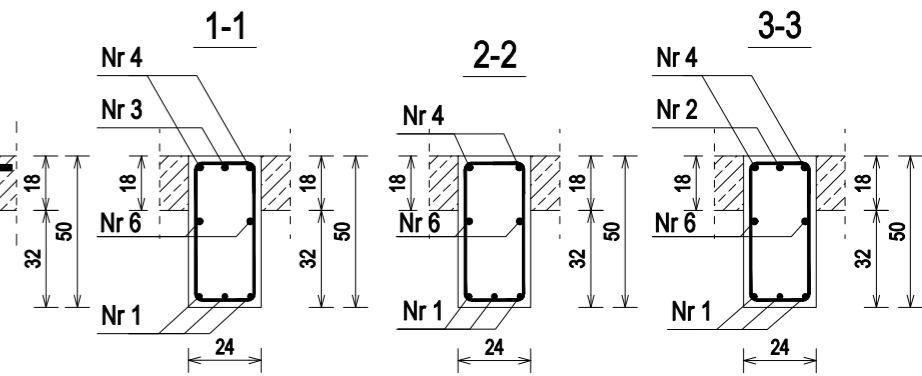
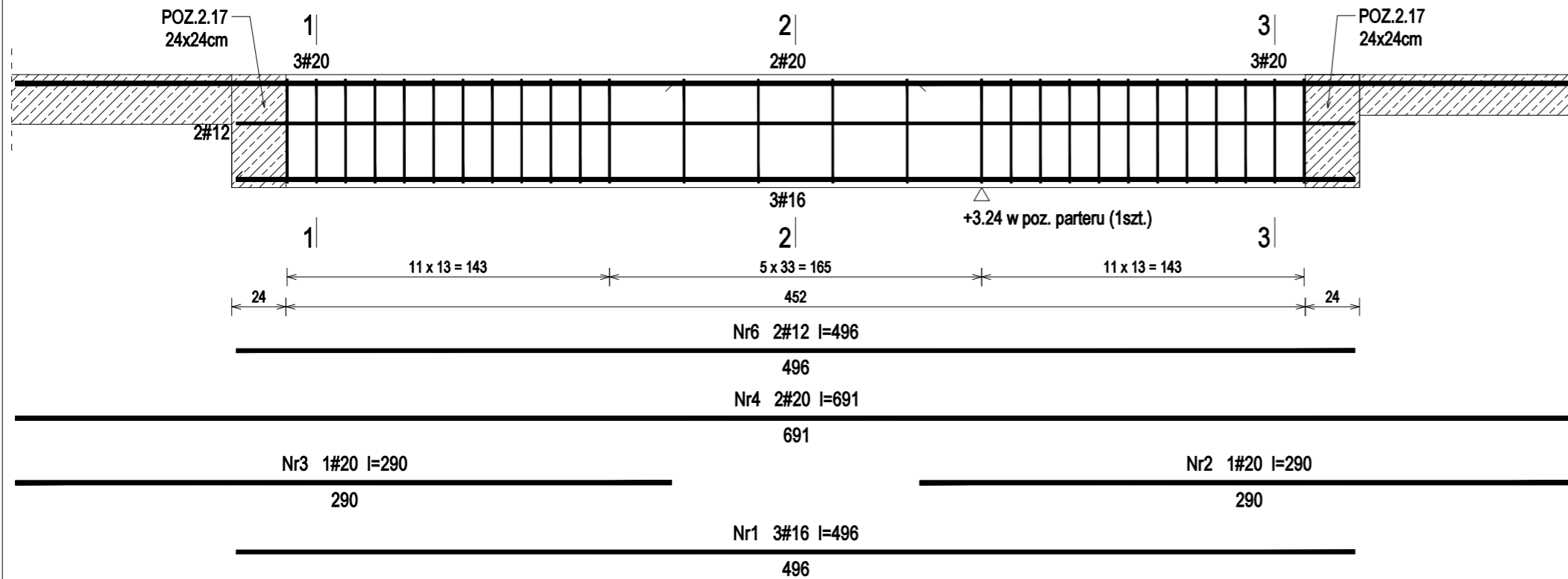


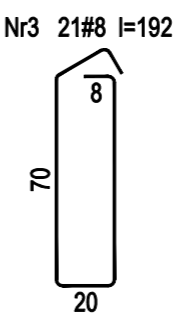
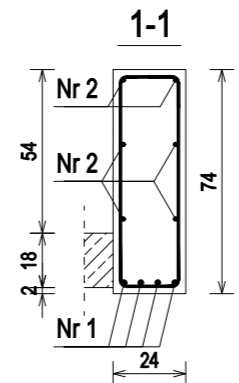
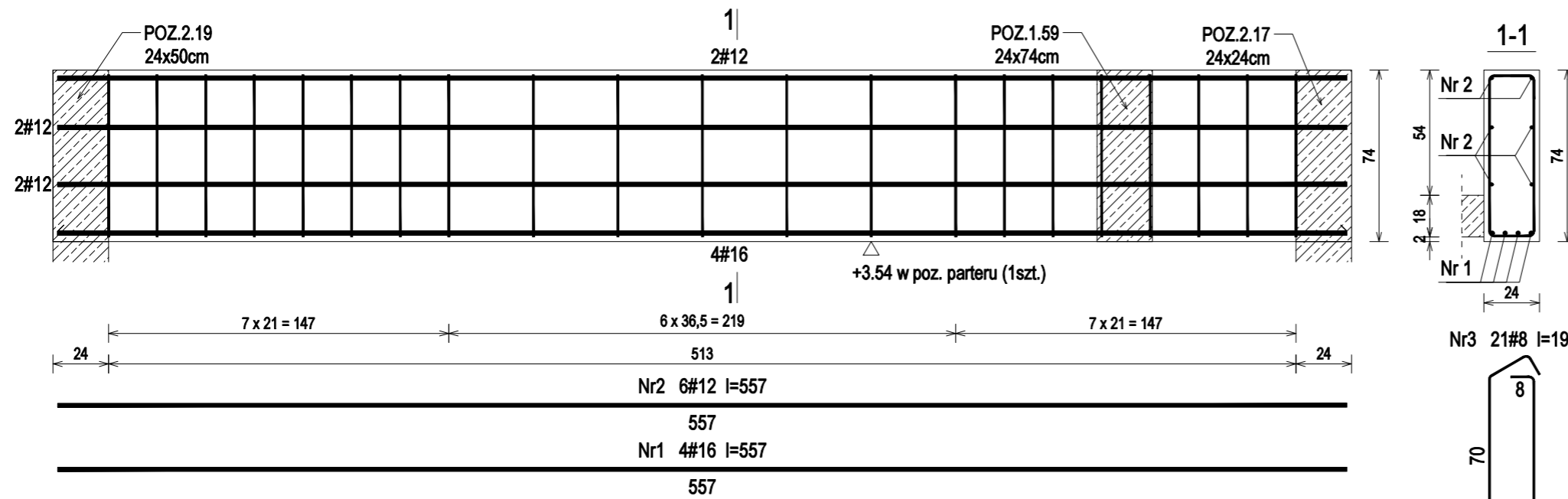
POZ.1.61 - 24x50cm - wykonać 1szt.



POZ.1.61 - Wykaz zbrojenia dla 1szt.

Nr pręta	Średnica [mm]	Długość [cm]	Liczba [szt.]	Długość całkowita [m]			
				RB500			
				#8	#12	#16	#20
1	16	496	3			14,88	
2	20	290	1				2,90
3	20	290	1				2,90
4	20	691	2				13,82
5	8	144	28	40,32			
6	12	496	2		9,92		
Długość całkowita wg średnic [m]				40,4	10,0	14,9	19,7
Masa 1mb pręta [kg/mb]				0,395	0,888	1,578	2,466
Masa prętów wg średnic [kg]				16,0	8,9	23,5	48,6
Masa prętów wg gatunków stali [kg]				97,0			
Masa całkowita [kg]				97			

POZ.1.60 - 24x74cm - wykonać 1szt.



POZ.1.60 - Wykaz zbrojenia dla 1szt.

Nr pręta	Średnica [mm]	Długość [cm]	Liczba [szt.]	Długość całkowita [m]		
				RB500		
				#8	#12	#16
1	16	557	4			22,28
2	12	557	6		33,42	
3	8	192	21	40,32		
Długość całkowita wg średnic [m]				40,4	33,5	22,3
Masa 1mb pręta [kg/mb]				0,395	0,888	1,578
Masa prętów wg średnic [kg]				16,0	29,7	35,2
Masa prętów wg gatunków stali [kg]				80,9		
Masa całkowita [kg]				81		

UWAGA: Długość pręta jest długością obliczoną na podstawie wymiarów w osi pręta (metoda B wg PN-EN ISO 3766:2006)

Beton	C20/25	(B25)
Stal	RB500	
Otulina	c _{nom}	=20 mm

Nazwa i adres obiektu budowlanego:
Zakład Pielęgnacyjny - Opiekuńczy
 87-100 Toruń, ul. Służewska 7
 ob nr 76 dz. nr 35/1, ob nr 69 dz. nr 363/2, ob nr 69 dz. nr 337,352,353 Jednostka ew. 046301_1

Projektant: upr. do proj. w spec. konstr.-bud. b.o. KUP/0006/P00K/09 Data: 04.2018
 mgr inż. KRZYSZTOF STANDO nr ewid. KUP/BO/0269/07

Sprawdzająca: upr. do proj. w spec. konstr.-bud. b.o. KUP/0079/P00K/09 Data: 04.2018
 mgr inż. IWONA KWIATKOWSKA nr ewid. KUP/BO/0118/10

Nazwa rysunku: POZ.1.60, POZ.1.61 Skala: 1:25

Faza Projektu: WYKONAWCZY Branża: KONSTRUKCJA Format: A3:297x420mm Nr rys.: k.36