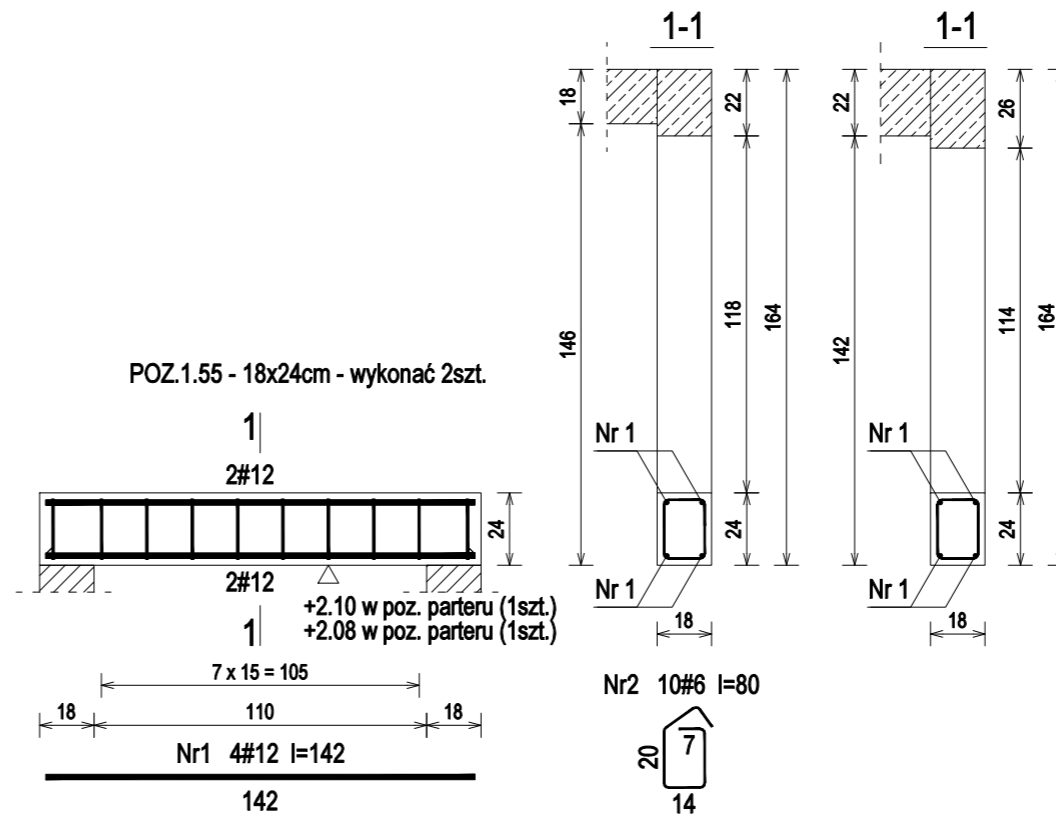


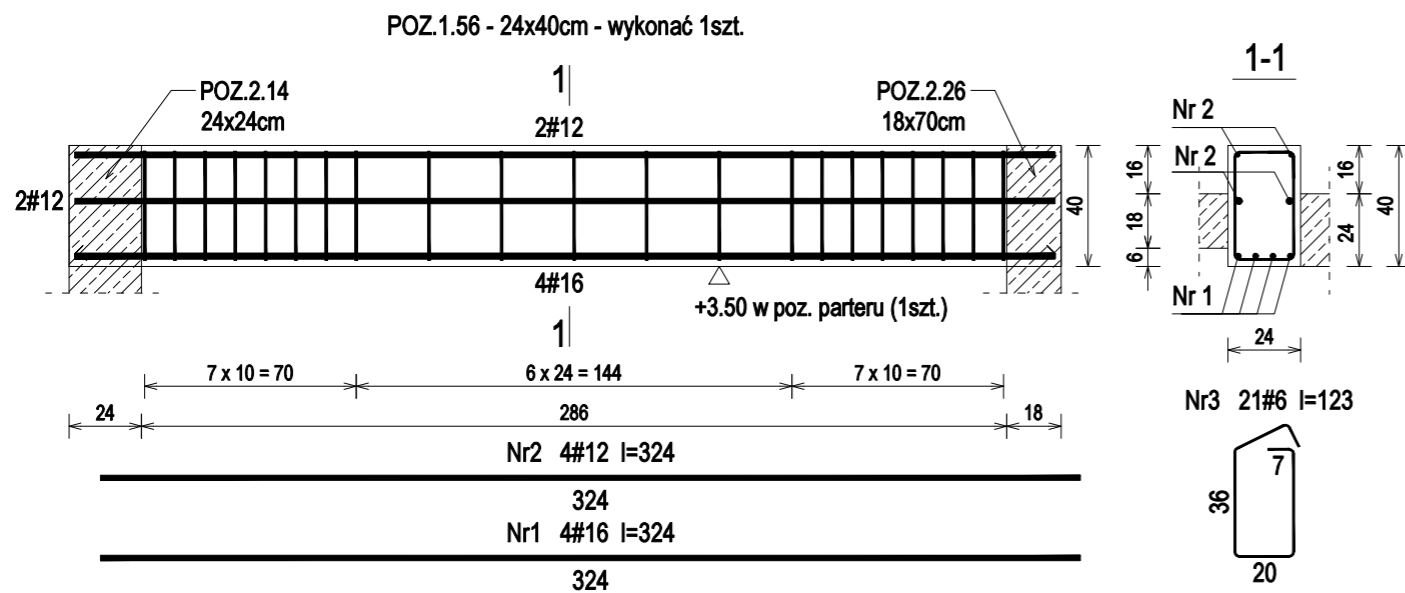
POZ.1.54 - Wykaz zbrojenia dla 1szt.

Nr pręta	Średnica [mm]	Długość [cm]	Liczba [szt.]	Długość całkowita [m]		
				#6	#12	
1	12	162	4		6,48	
2	6	92	12	11,04		
Długość całkowita wg średnic				[m]	11,1	6,5
Masa 1mb pręta				[kg/mb]	0,222	0,888
Masa prętów wg średnic				[kg]	2,5	5,8
Masa prętów wg gatunków stali				[kg]	8,3	
Masa całkowita				[kg]	9	



POZ.1.55 - Wykaz zbrojenia dla 1szt.

Nr pręta	Średnica [mm]	Długość [cm]	Liczba [szt.]	Długość całkowita [m]		
				#6	#12	
1	12	142	4		5,68	
2	6	80	10	8,00		
Długość całkowita wg średnic				[m]	8,0	5,7
Masa 1mb pręta				[kg/mb]	0,222	0,888
Masa prętów wg średnic				[kg]	1,8	5,1
Masa prętów wg gatunków stali				[kg]	6,9	
Masa całkowita				[kg]	7	



POZ.1.56 - Wykaz zbrojenia dla 1szt.

Nr pręta	Średnica [mm]	Długość [cm]	Liczba [szt.]	Długość całkowita [m]		
				#6	#12	#16
1	16	324	4		12,96	
2	12	324	4		12,96	
3	6	123	21	25,83		
Długość całkowita wg średnic				[m]	25,9	13,0
Masa 1mb pręta				[kg/mb]	0,222	0,888
Masa prętów wg średnic				[kg]	5,7	20,5
Masa prętów wg gatunków stali				[kg]	37,8	
Masa całkowita				[kg]	38	

Beton	C20/25	(B25)
Stal	RB500	
Otulina	c _{nom}	=20 mm

UWAGA: Długość pręta jest długością obliczoną na podstawie wymiarów w osi pręta (metoda B wg PN-EN ISO 3766:2006)

Nazwa i adres obiektu budowlanego:

Zakład Pielęgnacyjno - Opiekuńczy

87-100 Toruń, ul. Służewska 7

ob nr 76 dz. nr 35/1, ob nr 69 dz. nr 363/2, ob nr 69 dz. nr 337,352,353 Jednostka ew. 046301_1

Projektant:	upr. do proj. w spec. konstr.-bud. b.o. KUP/0006/POOK/09	Data:	Podpis:
mgr inż. KRZYSZTOF STANDO	nr ewid. KUP/BO/0269/07	04.2018	
Sprawdzająca:	upr. do proj. w spec. konstr.-bud. b.o. KUP/0079/POOK/09	Data:	Podpis:
mgr inż. IWONA KWIATKOWSKA	nr ewid. KUP/BO/0118/10	04.2018	

Nazwa rysunku: POZ.1.54 - POZ.1.56 Skala: 1:25

Faza Projektu: WYKONAWCZY Branża: KONSTRUKCJA Format: A3:297x420mm Nr rys.: k.34