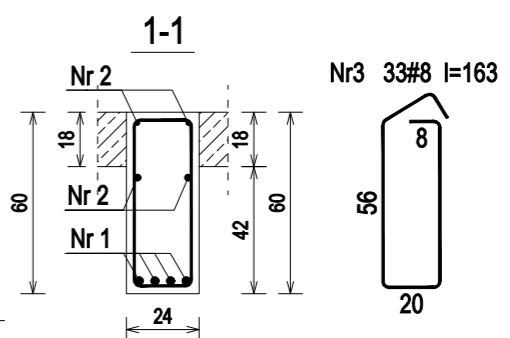
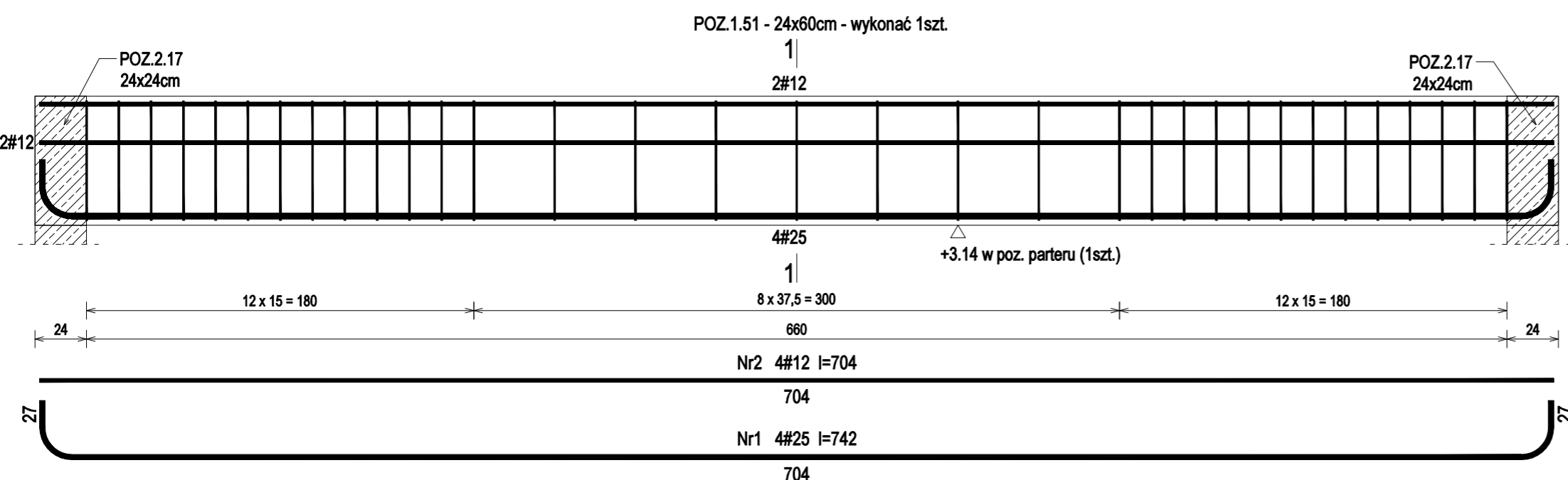


POZ.1.50 - Wykaz zbrojenia dla 1szt.

| Nr pręta                      | Średnica [mm] | Długość [cm] | Liczba [szt.] | Długość całkowita [m] |       |       |       |
|-------------------------------|---------------|--------------|---------------|-----------------------|-------|-------|-------|
|                               |               |              |               | #6                    | #12   | #16   |       |
| 1                             | 16            | 676          | 2             |                       |       | 13,52 |       |
| 2                             | 16            | 410          | 1             |                       |       | 4,10  |       |
| 3                             | 12            | 214          | 2             |                       | 4,28  |       |       |
| 4                             | 12            | 676          | 2             |                       | 13,52 |       |       |
| 5                             | 6             | 123          | 29            | 35,67                 |       |       |       |
| Długość całkowita wg średnic  |               |              |               | [m]                   | 35,7  | 17,9  | 17,7  |
| Masa 1mb pręta                |               |              |               | [kg/mb]               | 0,222 | 0,888 | 1,578 |
| Masa prętów wg średnic        |               |              |               | [kg]                  | 7,9   | 15,9  | 27,9  |
| Masa prętów wg gatunków stali |               |              |               | [kg]                  | 51,7  |       |       |
| Masa całkowita                |               |              |               | [kg]                  | 52    |       |       |



POZ.1.51 - Wykaz zbrojenia dla 1szt.

| Nr pręta                      | Średnica [mm] | Długość [cm] | Liczba [szt.] | Długość całkowita [m] |       |       |       |
|-------------------------------|---------------|--------------|---------------|-----------------------|-------|-------|-------|
|                               |               |              |               | #8                    | #12   | #25   |       |
| 1                             | 25            | 742          | 4             |                       |       | 29,68 |       |
| 2                             | 12            | 704          | 4             |                       | 28,16 |       |       |
| 3                             | 8             | 163          | 33            | 53,79                 |       |       |       |
| Długość całkowita wg średnic  |               |              |               | [m]                   | 53,8  | 28,2  | 29,7  |
| Masa 1mb pręta                |               |              |               | [kg/mb]               | 0,395 | 0,888 | 3,853 |
| Masa prętów wg średnic        |               |              |               | [kg]                  | 21,3  | 25,1  | 114,4 |
| Masa prętów wg gatunków stali |               |              |               | [kg]                  | 160,8 |       |       |
| Masa całkowita                |               |              |               | [kg]                  | 161   |       |       |

Nazwa i adres obiektu budowlanego:  
**Zakład Pielęgnacyjny - Opiekuńczy**  
 87-100 Toruń, ul. Służewska 7  
 ob nr 76 dz. nr 35/1, ob nr 69 dz. nr 363/2, ob nr 69 dz. nr 337,352,353 Jednostka ew. 046301\_1

Projektant: mgr inż. KRZYSZTOF STANDO  
 upr. do proj. w spec. konstr.-bud. b.o. KUP/0006/P00K/09 nr ewid. KUP/BO/0269/07  
 Data: 04.2018

Sprawdzająca: mgr inż. IWONA KWIATKOWSKA  
 upr. do proj. w spec. konstr.-bud. b.o. KUP/0079/P00K/09 nr ewid. KUP/BO/0118/10  
 Data: 04.2018

Nazwa rysunku: POZ.1.50, POZ.1.51 Skala: 1:25

Faza Projektu: WYKONAWCZY Branża: KONSTRUKCJA Format: A3:297x420mm Nr rys.: k.31

UWAGA: Długość pręta jest długością obliczoną na podstawie wymiarów w osi pręta (metoda B wg PN-EN ISO 3766:2006)

|         |                          |
|---------|--------------------------|
| Beton   | C20/25 (B25)             |
| Stal    | RB500                    |
| Otulina | c <sub>nom</sub> = 20 mm |