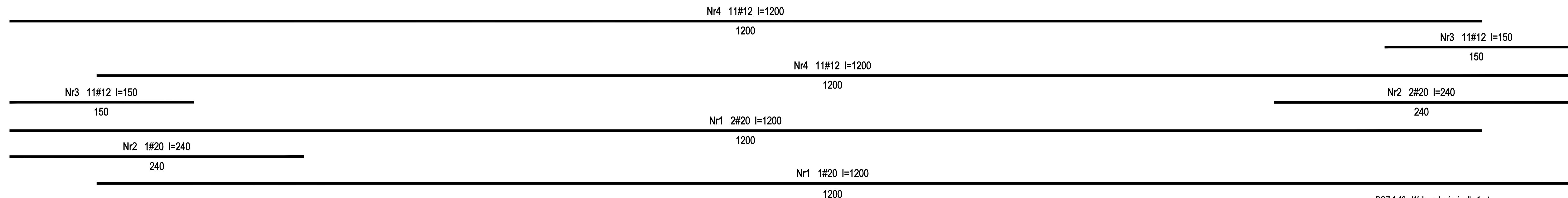
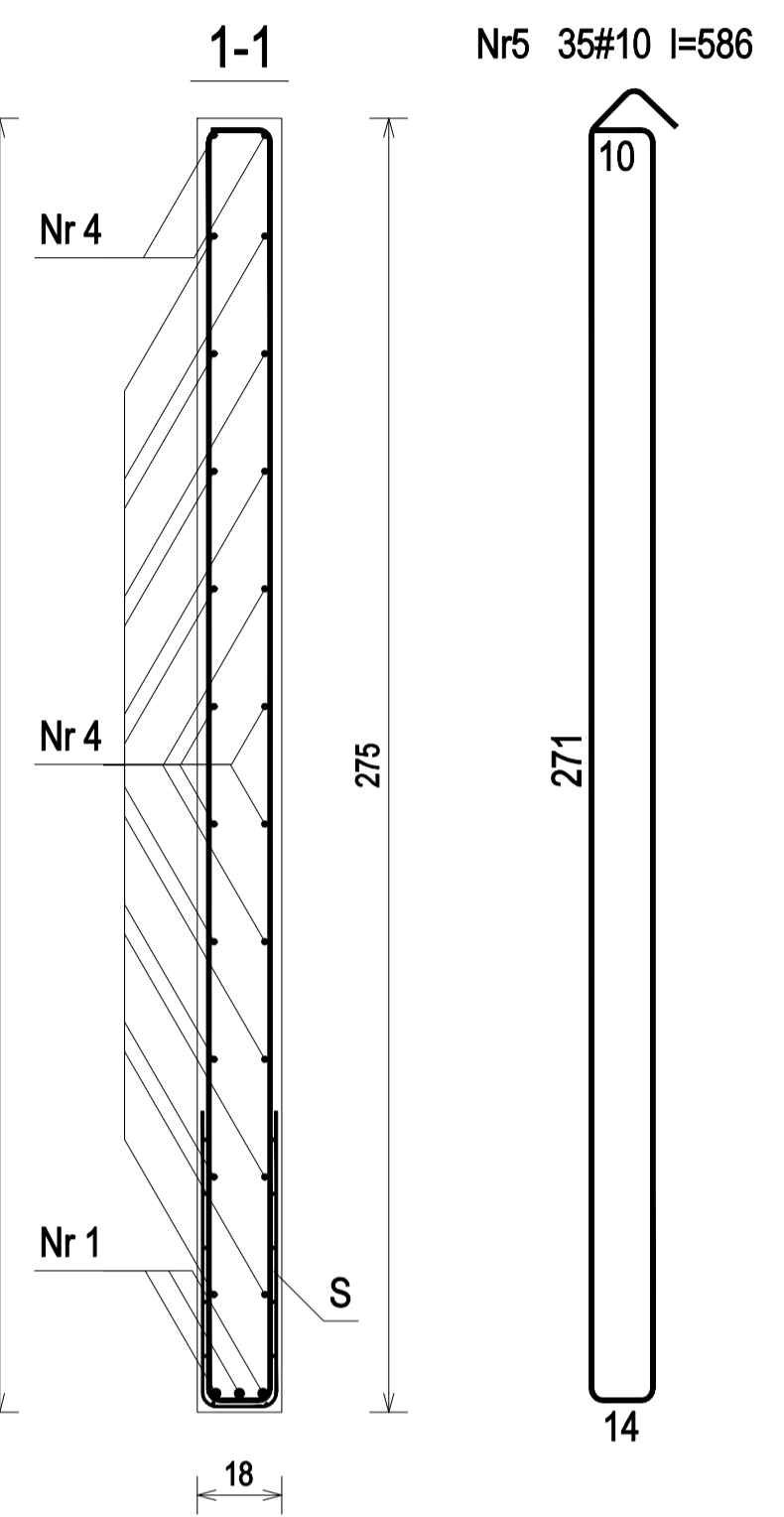
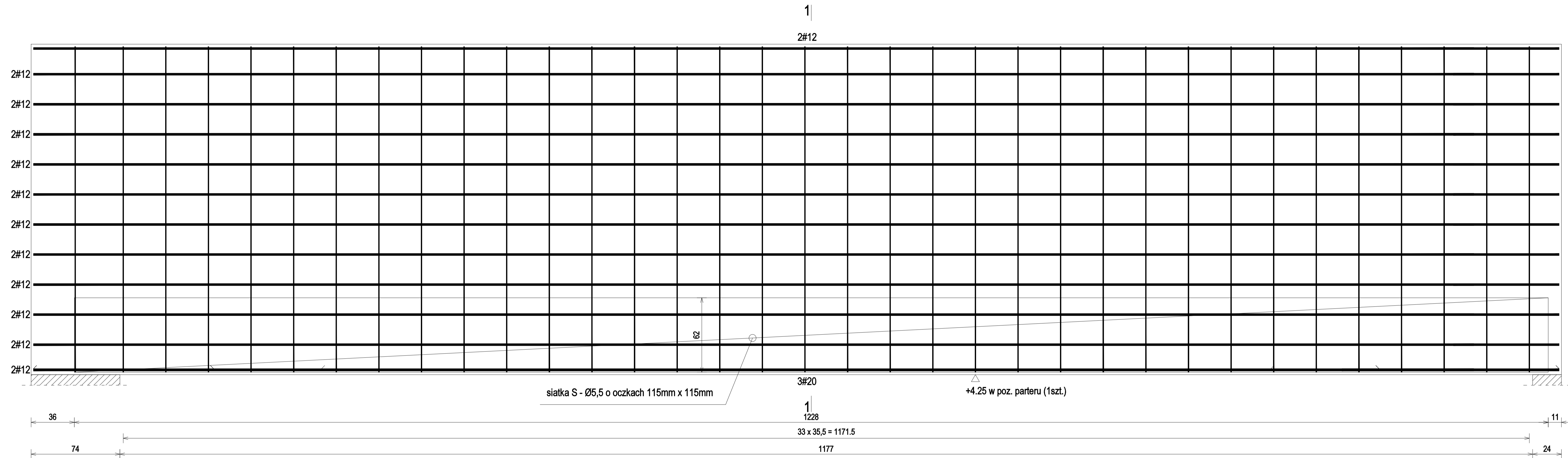


POZ.1.49 - 18x275cm - wykonać 1szt.



UWAGA: Długość pręta jest długością obliczoną na podstawie wymiarów w osi pręta (metoda B wg PN-EN ISO 3766:2006)

Beton	C20/25	(B25)
Stal	RB500	
Otulina	c_{nom}	=20 mm

UWAGA: Zakłady pretów Nr1 i Nr2 oraz Nr3 i Nr 4 układać zamiennie z prawej i z lewej strony belki

POZ.1.49 - Wykaz zbrojenia dla 1szt.

Nr pręta	Średnica [mm]	Długość [cm]	Liczba [szt.]	Długość całkowita [m]				
				#5,5	#10	#12	#20	
1	20	1200	3				36,00	
2	20	181	3				5,43	
3	12	88	22				19,36	
4	12	1200	22				264,00	
5	10	586	35			205,10		
S	5,5	l=295,00 mb		295,00				
Długość całkowita wg średnic				[m]	295,0	205,1	283,4	41,5
Masa 1mb pręta				[kg/mb]	0,187	0,617	0,888	2,466
Masa pretów wg średnic				[kg]	55,2	126,5	251,7	102,3
Masa pretów wg gatunków stali				[kg]			535,7	
Masa całkowita				[kg]			536	

Nazwa i adres obiektu budowlanego:
Zakład Pielegnacyjno - Opiekuńczy
 87-100 Toruń, ul. Służewska 7
 ob nr 76 dz. nr 35/1, ob nr 69 dz. nr 363/2, ob nr 69 dz. nr 337,352,353 Jednostka ew. 046301_1

Projektant: mgr inż. KRZYSZTOF STANDO
 mgr inż. IWONA KWIATKOWSKA
 upr. do proj. w spec. konstr.-bud. b.o. KUP/0008/P00K/09
 nr ewid. KUP/BO/0269/07
 upr. do proj. w spec. konstr.-bud. b.o. KUP/0079/P00K/09
 nr ewid. KUP/BO/0118/10
 Data: 04.2018
 Podpis: [Signature]

Nazwa rysunku: **POZ.1.49**
 Skala: 1:25

Faza Projektu: **WYKONAWCZY**
 Branża: **KONSTRUKCJA**
 Format: A3:297x420mm
 Nr rys.: **k.30**