

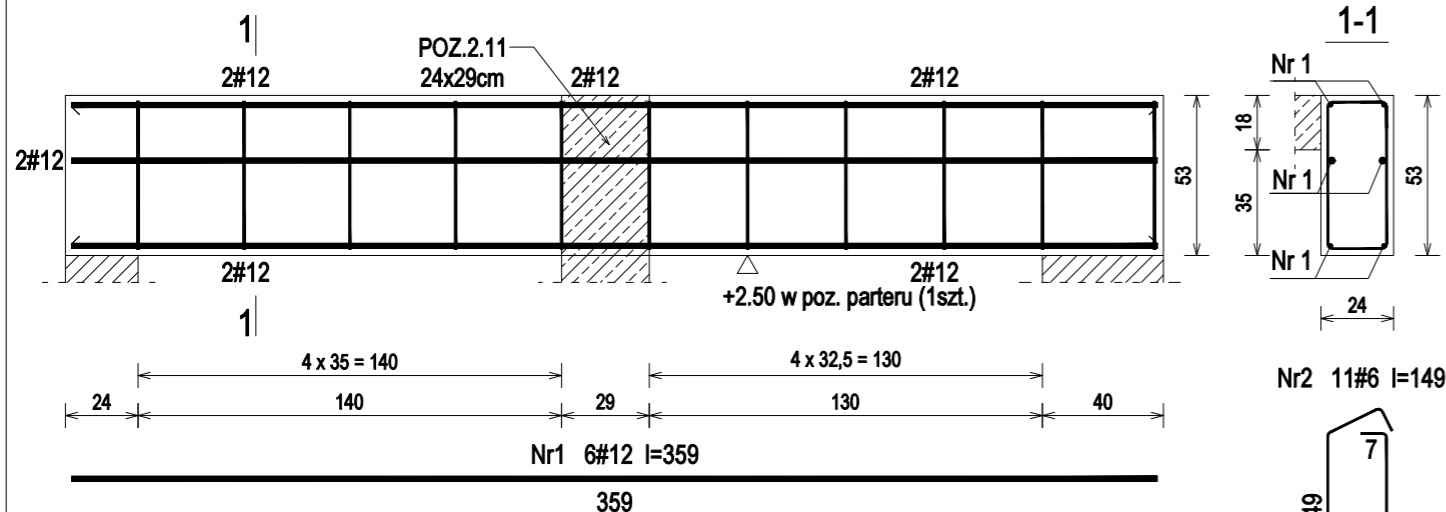
POZ.1.45 - Wykaz zbrojenia dla 1szt.

Nr pręta	Średnica [mm]	Długość [cm]	Liczba [szt.]	Długość całkowita [m]	
				#6	#12
1	12	186	4	8,3	7,44
2	6	92	9	8,28	
Długość całkowita wg średnic				[m]	
Masa 1mb pręta				[kg/mb]	
Masa prętów wg średnic				[kg]	
Masa prętów wg gatunków stali				[kg]	
Masa całkowita				[kg]	

POZ.1.46 - Wykaz zbrojenia dla 1szt.

Nr pręta	Średnica [mm]	Długość [cm]	Liczba [szt.]	Długość całkowita [m]		
				#6	#12	#16
1	16	272	3		8,16	
2	12	272	4	10,88		
3	6	131	21	27,51		
Długość całkowita wg średnic				[m]		
Masa 1mb pręta				[kg/mb]		
Masa prętów wg średnic				[kg]		
Masa prętów wg gatunków stali				[kg]		
Masa całkowita				[kg]		

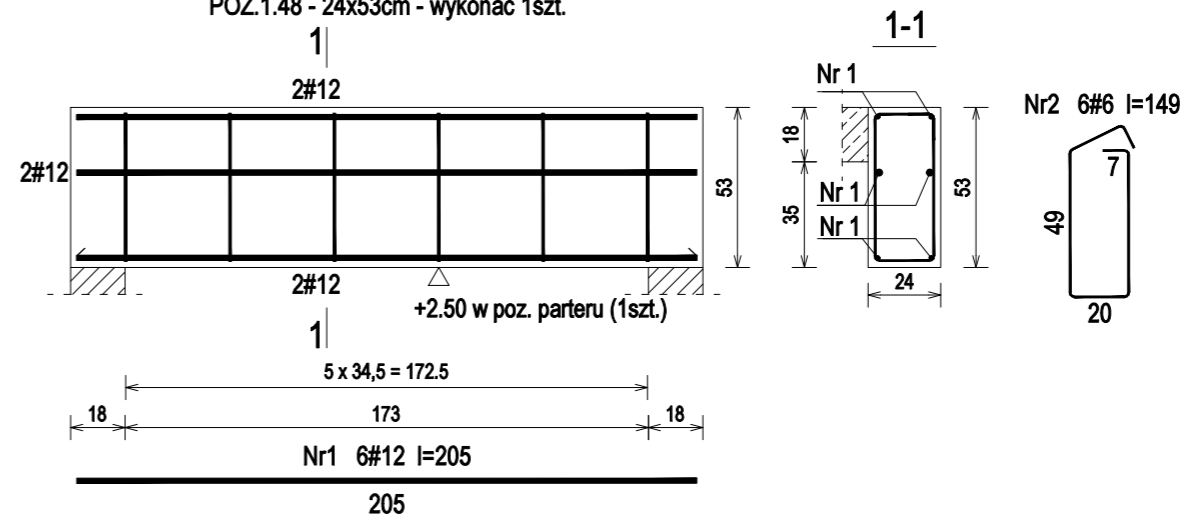
POZ.1.47 - 24x53cm - wykonać 1szt.



POZ.1.47 - Wykaz zbrojenia dla 1szt.

Nr pręta	Średnica [mm]	Długość [cm]	Liczba [szt.]	Długość całkowita [m]	
				#6	#12
1	12	359	6	16,50	21,54
2	6	150	11	16,50	
Długość całkowita wg średnic				[m]	
Masa 1mb pręta				[kg/mb]	
Masa prętów wg średnic				[kg]	
Masa prętów wg gatunków stali				[kg]	
Masa całkowita				[kg]	

POZ.1.48 - 24x53cm - wykonać 1szt.



POZ.1.48 - Wykaz zbrojenia dla 1szt.

Nr pręta	Średnica [mm]	Długość [cm]	Liczba [szt.]	Długość całkowita [m]	
				#6	#12
1	12	205	6	9,00	12,30
2	6	150	6	9,00	
Długość całkowita wg średnic				[m]	
Masa 1mb pręta				[kg/mb]	
Masa prętów wg średnic				[kg]	
Masa prętów wg gatunków stali				[kg]	
Masa całkowita				[kg]	

Beton	C20/25 (B25)
Stal	RB500
Otulina	c nom =20 mm

UWAGA: Długość pręta jest długością obliczoną na podstawie wymiarów w osi pręta (metoda B wg PN-EN ISO 3766:2006)

Nazwa i adres obiektu budowlanego:

Zakład Pielęgnacyjny - Opiekuńczy
87-100 Toruń, ul. Służewska 7
ob nr 76 dz. nr 35/1, ob nr 69 dz. nr 363/2, ob nr 69 dz. nr 337,352,353 Jednostka ew. 046301_1

Projektant:	mgr inż. KRZYSZTOF STANDO	upr. do proj. w spec. konstr.-bud. b.o.	KUP/0006/P00K/09	Data:	04.2018	Podpis:
Sprawdzająca:	mgr inż. IWONA KWIATKOWSKA	upr. do proj. w spec. konstr.-bud. b.o.	KUP/0079/P00K/09	Data:	04.2018	Podpis:

Nazwa rysunku: POZ.1.45 - POZ.1.48 Skala: 1:25

Faza Projektu: WYKONAWCZY Branża: KONSTRUKCJA Format: A3:297x420mm Nr rys.: k.29