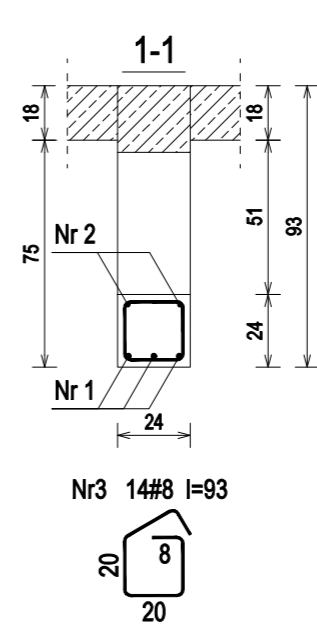
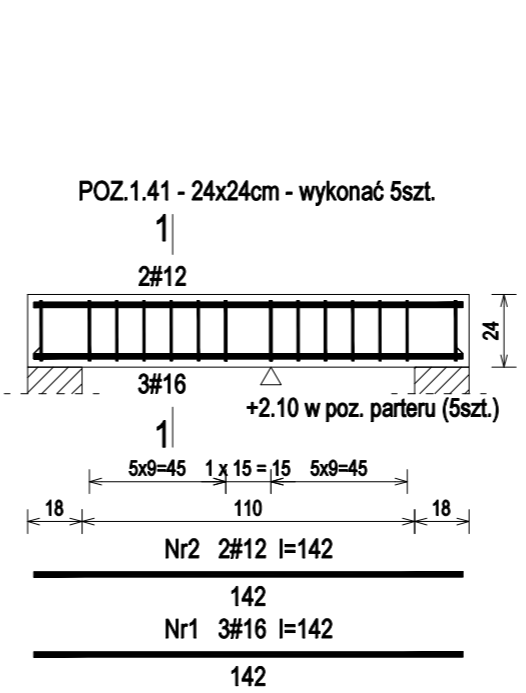


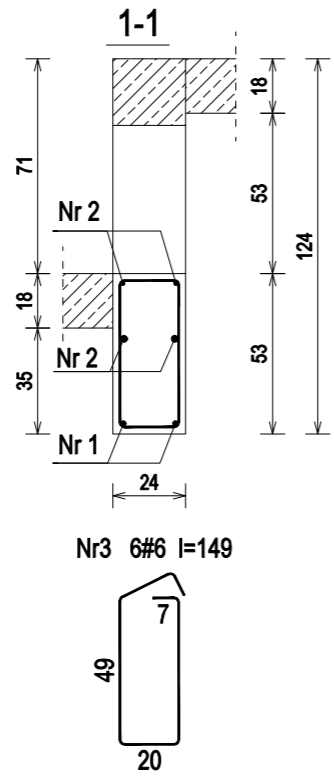
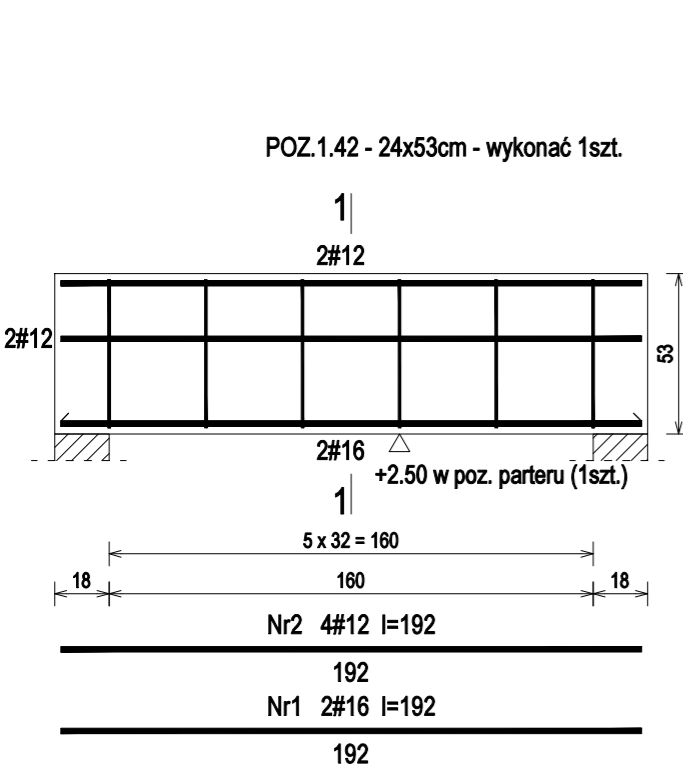
POZ.1.40 - Wykaz zbrojenia dla 1szt.

Nr pręta	Średnica [mm]	Długość [cm]	Liczba [szt.]	Długość całkowita [m]		
				#6	#12	
1	12	132	6		7,92	
2	6	92	14	12,88		
Długość całkowita wg średnic				[m]	12,9	8,0
Masa 1mb pręta				[kg/mb]	0,222	0,888
Masa prętów wg średnic				[kg]	2,9	7,1
Masa prętów wg gatunków stali				[kg]	10,0	
Masa całkowita				[kg]	10	



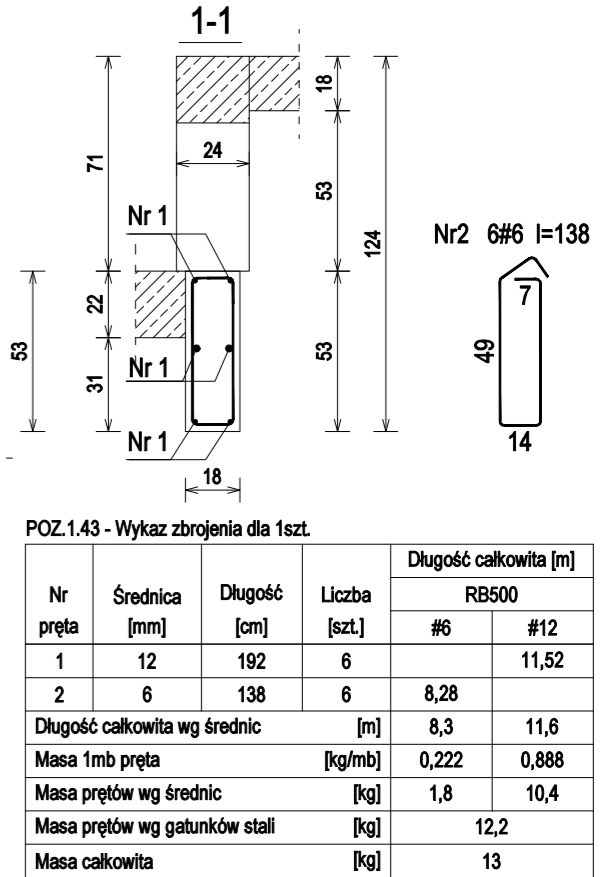
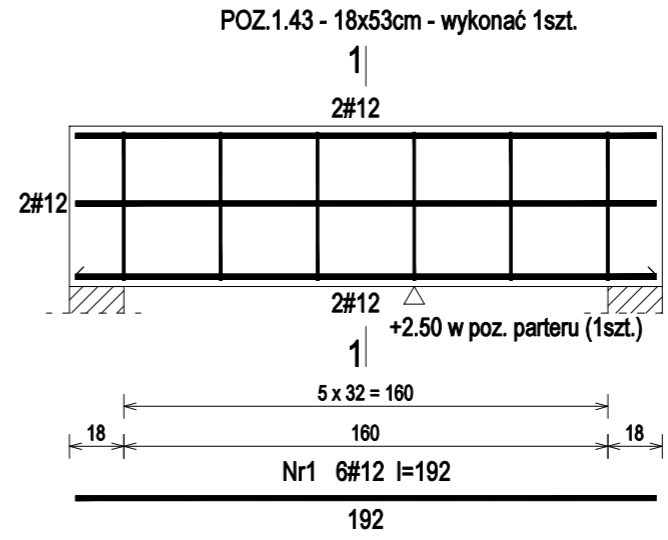
POZ.1.41 - Wykaz zbrojenia dla 1szt.

Nr pręta	Średnica [mm]	Długość [cm]	Liczba [szt.]	Długość całkowita [m]		
				#8	#12	#16
1	16	142	3		4,26	
2	12	142	2		2,84	
3	8	93	14	13,02		
Długość całkowita wg średnic				[m]	13,1	2,9
Masa 1mb pręta				[kg/mb]	0,395	0,888
Masa prętów wg średnic				[kg]	5,2	2,6
Masa prętów wg gatunków stali				[kg]	14,6	
Masa całkowita				[kg]	15	



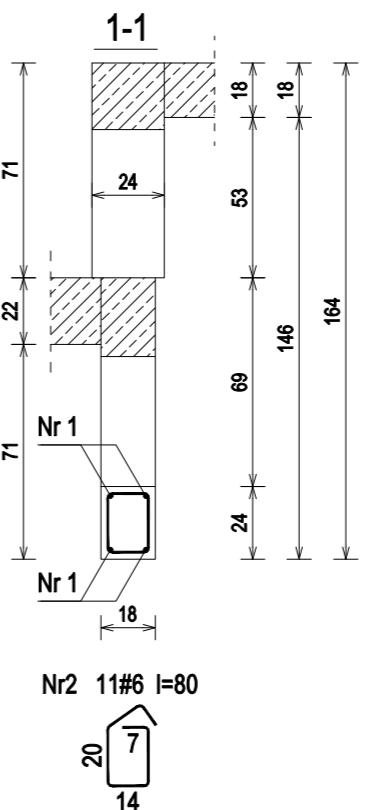
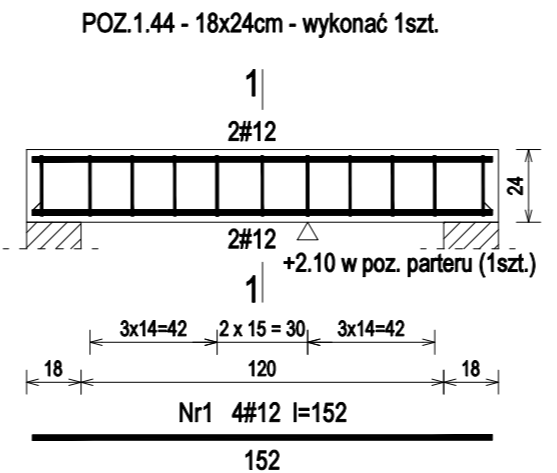
POZ.1.42 - Wykaz zbrojenia dla 1szt.

Nr pręta	Średnica [mm]	Długość [cm]	Liczba [szt.]	Długość całkowita [m]		
				#6	#12	#16
1	16	192	2		3,84	
2	12	192	4		7,68	
3	6	150	6	9,00		
Długość całkowita wg średnic				[m]	9,0	7,7
Masa 1mb pręta				[kg/mb]	0,222	0,888
Masa prętów wg średnic				[kg]	2,0	6,9
Masa prętów wg gatunków stali				[kg]	15,1	
Masa całkowita				[kg]	16	



POZ.1.43 - Wykaz zbrojenia dla 1szt.

Nr pręta	Średnica [mm]	Długość [cm]	Liczba [szt.]	Długość całkowita [m]		
				#6	#12	
1	12	192	6		11,52	
2	6	138	6	8,28		
Długość całkowita wg średnic				[m]	8,3	11,6
Masa 1mb pręta				[kg/mb]	0,222	0,888
Masa prętów wg średnic				[kg]	1,8	10,4
Masa prętów wg gatunków stali				[kg]	12,2	
Masa całkowita				[kg]	13	



POZ.1.44 - Wykaz zbrojenia dla 1szt.

Nr pręta	Średnica [mm]	Długość [cm]	Liczba [szt.]	Długość całkowita [m]		
				#6	#12	
1	12	152	4		6,08	
2	6	80	11	8,80		
Długość całkowita wg średnic				[m]	8,9	6,1
Masa 1mb pręta				[kg/mb]	0,222	0,888
Masa prętów wg średnic				[kg]	2,0	5,4
Masa prętów wg gatunków stali				[kg]	7,4	
Masa całkowita				[kg]	8	

UWAGA: Długość pręta jest długością obliczoną na podstawie wymiarów w osi pręta (metoda B wg PN-EN ISO 3766:2006)

Beton	C20/25 (B25)
Stal	RB500
Otulina	c _{nom} = 20 mm

Nazwa i adres obiektu budowlanego:
Zakład Pielęgnacyjny - Opiekuńczy
 87-100 Toruń, ul. Służewska 7
 ob nr 76 dz. nr 35/1, ob nr 69 dz. nr 363/2, ob nr 69 dz. nr 337,352,353 Jednostka ew. 046301_1

Projektant: mgr inż. KRZYSZTOF STANDO
 upr. do proj. w spec. konstr.-bud. b.o. KUP/0006/P00K/09 nr ewid. KUP/BO/0269/07
 Data: 04.2018
 Podpis:

Sprawdzająca: mgr inż. IWONA KWIATKOWSKA
 upr. do proj. w spec. konstr.-bud. b.o. KUP/0079/P00K/09 nr ewid. KUP/BO/0118/10
 Data: 04.2018
 Podpis:

Nazwa rysunku: POZ.1.40 - POZ.1.44
 Skala: 1:25

Faza Projektu: WYKONAWCZY
 Branża: KONSTRUKCJA
 Format: A3:297x420mm
 Nr rys.: k.28