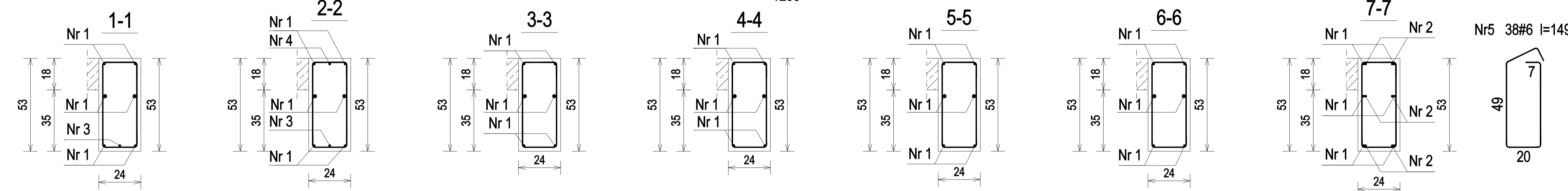
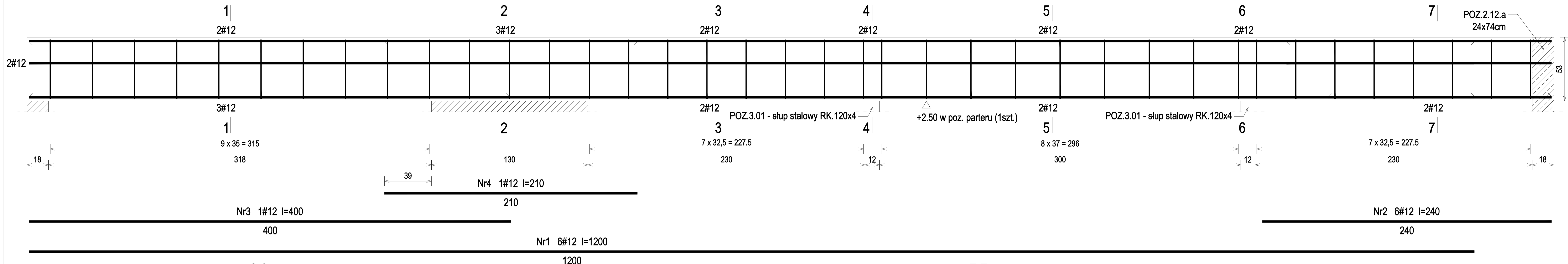


POZ.1.39 - 24x53cm - wykonać 1szt.



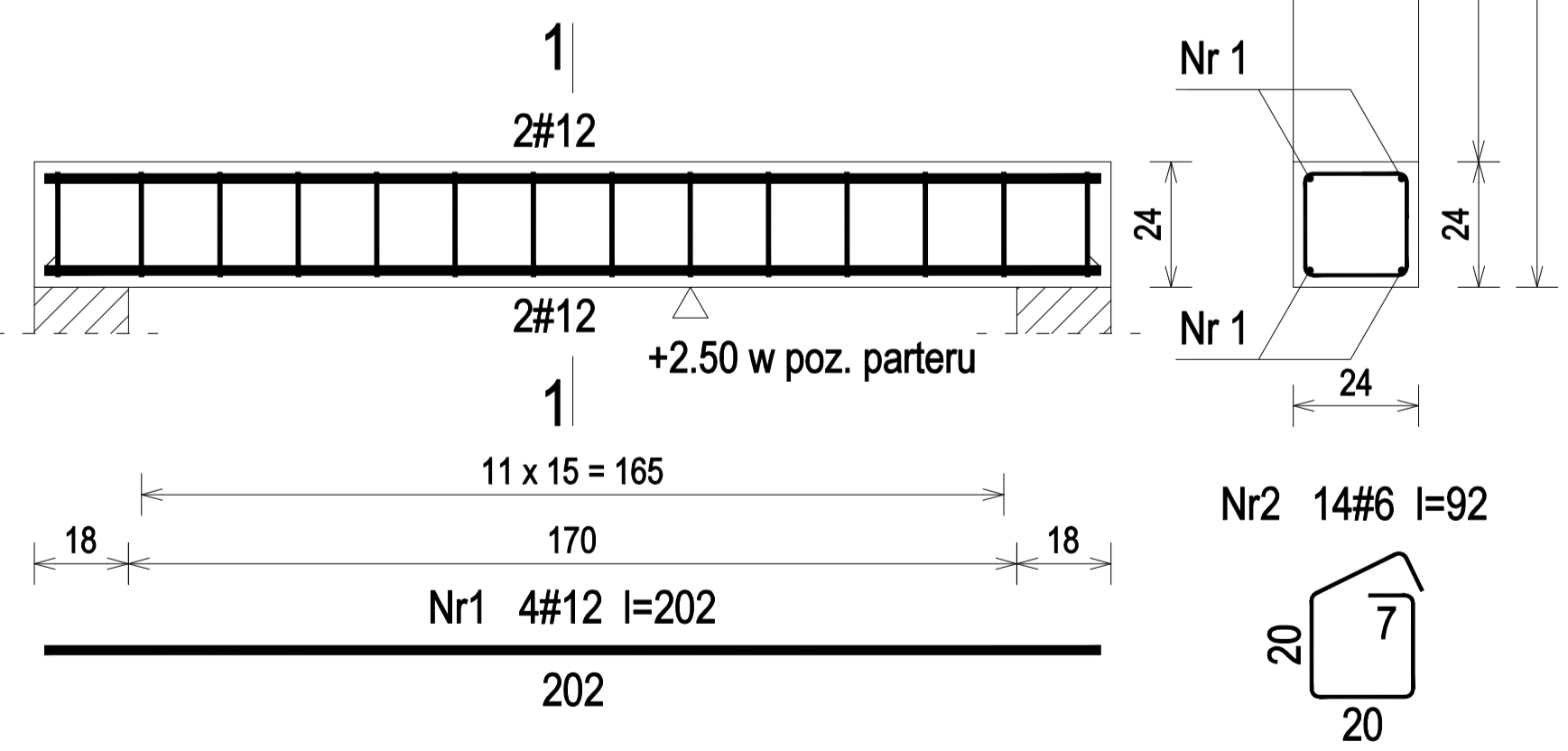
POZ.1.39 - Wykaz zbrojenia dla 1szt.

Nr pręta	Średnica [mm]	Długość [cm]	Liczba [szt.]	Długość całkowita [m]		
				#6	#12	
1	12	1200	6		72,00	
2	12	240	6		14,40	
3	12	400	1		4,00	
4	12	210	1		2,10	
5	6	150	38	57,00		
Długość całkowita wg średnic				[m]	57,0	92,5
Masa 1mb pręta				[kg/mb]	0,222	0,888
Masa prętów wg średnic				[kg]	12,7	82,2
Masa prętów wg gatunków stali				[kg]		94,9
Masa całkowita				[kg]		95

UWAGA: Długość pręta jest długością obliczoną na podstawie wymiarów w osi pręta (metoda B wg PN-EN ISO 3766:2006)

Beton	C20/25	(B25)
Stal	RB500	
Otulina	c nom	=20 mm

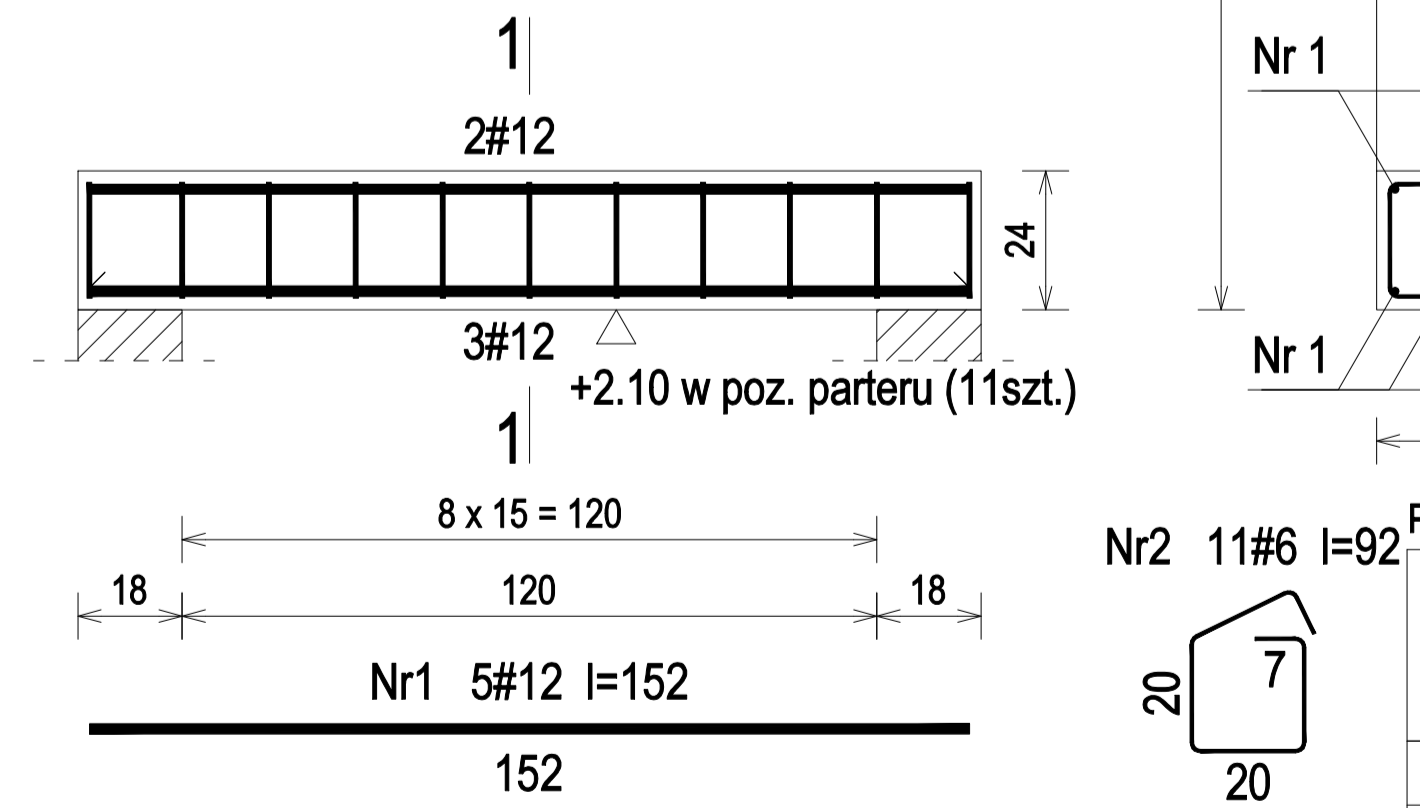
POZ.1.37 - 24x24cm - wykonać 5szt.



POZ.1.37 - Wykaz zbrojenia dla 1szt.

Nr pręta	Średnica [mm]	Długość [cm]	Liczba [szt.]	Długość całkowita [m]		
				#6	#12	
1	12	202	4		8,08	
2	6	92	14	12,88		
Długość całkowita wg średnic				[m]	12,9	8,1
Masa 1mb pręta				[kg/mb]	0,222	0,888
Masa prętów wg średnic				[kg]	2,9	7,2
Masa prętów wg gatunków stali				[kg]		10,1
Masa całkowita				[kg]		11

POZ.1.38 - 24x24cm - wykonać 11szt.



POZ.1.38 - Wykaz zbrojenia dla 1szt.

Nr pręta	Średnica [mm]	Długość [cm]	Liczba [szt.]	Długość całkowita [m]		
				#6	#12	
1	12	152	5		7,60	
2	6	92	11	10,12		
Długość całkowita wg średnic				[m]	10,2	7,6
Masa 1mb pręta				[kg/mb]	0,222	0,888
Masa prętów wg średnic				[kg]	2,3	6,7
Masa prętów wg gatunków stali				[kg]		9,0
Masa całkowita				[kg]		9

Nazwa i adres obiektu budowlanego:  
Zakład Pielegnacyjny - Opiekuńczy  
87-100 Toruń, ul. Służewska 7  
ob nr 76 dz. nr 35/1, ob nr 69 dz. nr 363/2, ob nr 69 dz. nr 337,352,353 Jednostka ew. 046301\_1

Projektant: mgr inż. KRZYSZTOF STANDO upr. do proj. w spec. konstr.-bud. b.o. KUP/0006/POOK/09 nr ewid. KUP/BO/0269/07 Data: 04.2018 Podpis:  
Sprawdzająca: mgr inż. IWONA KWIATKOWSKA upr. do proj. w spec. konstr.-bud. b.o. KUP/0079/POOK/09 nr ewid. KUP/BO/0118/10 Data: 04.2018 Podpis:

Nazwa rysunku: POZ.1.37 - POZ.1.39 Skala: 1:25  
Faza Projektu: WYKONAWCZY Branża: KONSTRUKCJA Format: A3:297x420mm Nr rys.: k.27