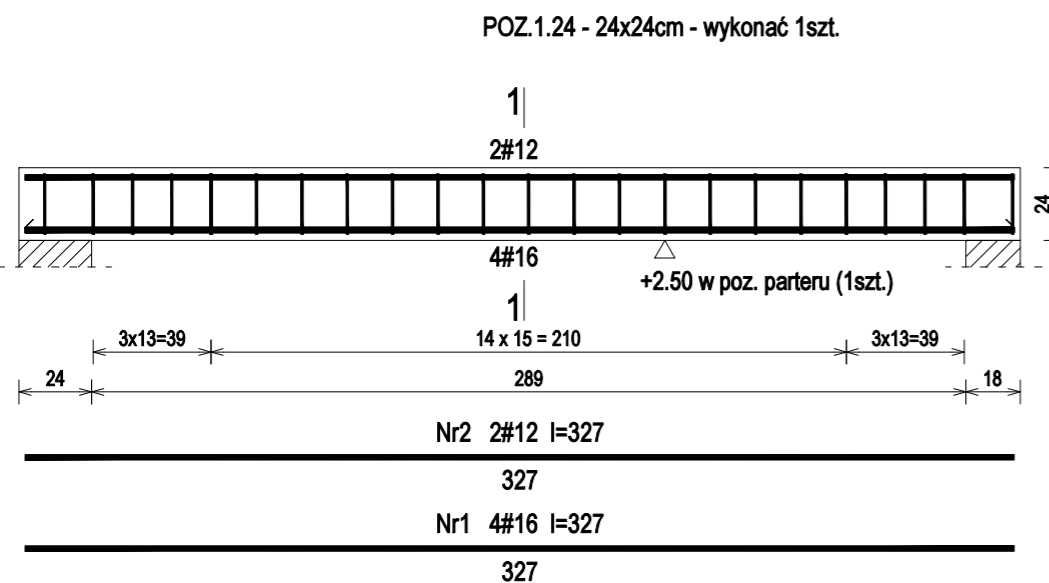
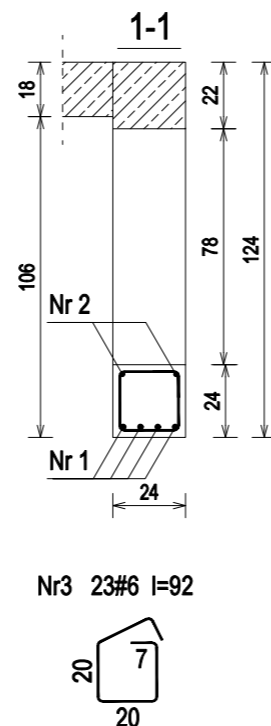


POZ.1.21 - Wykaz zbrojenia dla 1szt.

Nr pręta	Średnica [mm]	Długość [cm]	Liczba [szt.]	Długość całkowita [m]		
				#6	#12	
1	12	148	5		7,40	
2	6	92	10	9,20		
Długość całkowita wg średnic				[m]	9,2	7,5
Masa 1mb pręta				[kg/mb]	0,222	0,888
Masa prętów wg średnic				[kg]	2,0	6,7
Masa prętów wg gatunków stali				[kg]	8,7	
Masa całkowita				[kg]	9	

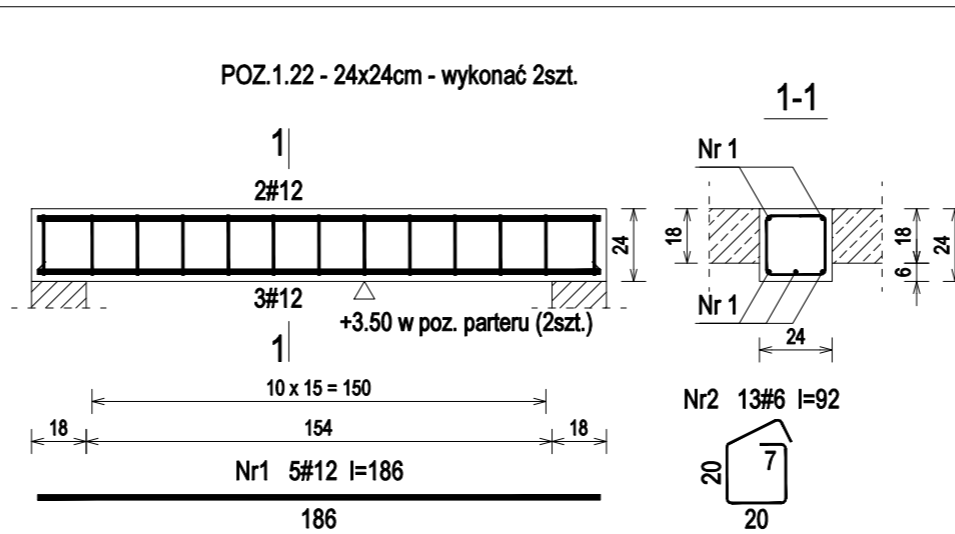


POZ.1.24 - 24x24cm - wykonać 1szt.



POZ.1.24 - Wykaz zbrojenia dla 1szt.

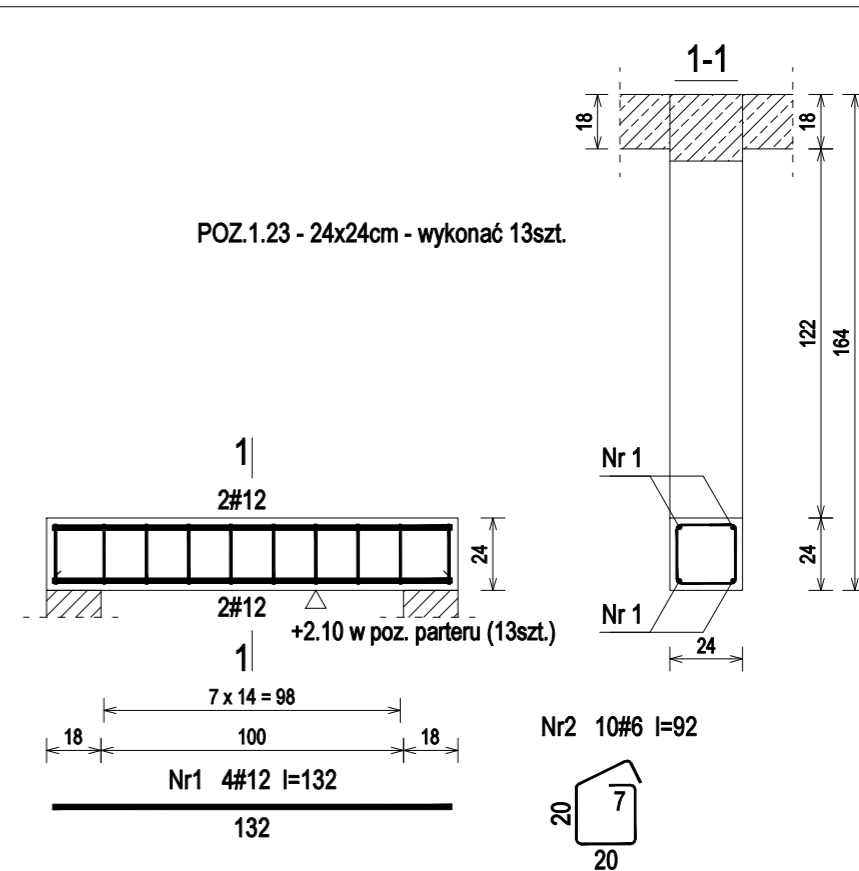
Nr pręta	Średnica [mm]	Długość [cm]	Liczba [szt.]	Długość całkowita [m]		
				#6	#12	#16
1	16	327	4		13,08	
2	12	327	2		6,54	
3	6	92	23	21,16		
Długość całkowita wg średnic				[m]	21,2	13,1
Masa 1mb pręta				[kg/mb]	0,222	1,578
Masa prętów wg średnic				[kg]	4,7	20,7
Masa prętów wg gatunków stali				[kg]	31,3	
Masa całkowita				[kg]	32	



POZ.1.22 - 24x24cm - wykonać 2szt.

POZ.1.22 - Wykaz zbrojenia dla 1szt.

Nr pręta	Średnica [mm]	Długość [cm]	Liczba [szt.]	Długość całkowita [m]		
				#6	#12	
1	12	186	5		9,30	
2	6	92	13	11,96		
Długość całkowita wg średnic				[m]	12,0	9,4
Masa 1mb pręta				[kg/mb]	0,222	0,888
Masa prętów wg średnic				[kg]	2,7	8,3
Masa prętów wg gatunków stali				[kg]	11,0	
Masa całkowita				[kg]	11	



POZ.1.23 - 24x24cm - wykonać 13szt.

POZ.1.23 - Wykaz zbrojenia dla 1szt.

Nr pręta	Średnica [mm]	Długość [cm]	Liczba [szt.]	Długość całkowita [m]		
				#6	#12	
1	12	132	4		5,28	
2	6	92	10	9,20		
Długość całkowita wg średnic				[m]	9,2	5,3
Masa 1mb pręta				[kg/mb]	0,222	0,888
Masa prętów wg średnic				[kg]	2,0	4,7
Masa prętów wg gatunków stali				[kg]	6,7	
Masa całkowita				[kg]	7	

UWAGA: Długość pręta jest długością obliczoną na podstawie wymiarów w osi pręta (metoda B wg PN-EN ISO 3766:2006)

Beton	C20/25	(B25)
Stal	RB500	
Otulina	c _{nom}	=20 mm

Nazwa i adres obiektu budowlanego:

Zakład Pielęgnacyjno - Opiekuńczy
87-100 Toruń, ul. Służewska 7
ob nr 76 dz. nr 35/1, ob nr 69 dz. nr 363/2, ob nr 69 dz. nr 337,352,353 Jednostka ew. 046301_1

Projektant:	upr. do proj. w spec. konstr.-bud. b.o. KUP/0006/P00K/09	Data:	Podpis:
mgr inż. KRZYSZTOF STANDO	nr ewid. KUP/BO/0269/07	04.2018	
Sprawdzająca:	upr. do proj. w spec. konstr.-bud. b.o. KUP/0079/P00K/09	Data:	Podpis:
mgr inż. IWONA KWIATKOWSKA	nr ewid. KUP/BO/0118/10	04.2018	

Nazwa rysunku: POZ.1.21-POZ.1.24 Skala: 1:25

Faza Projektu: WYKONAWCZY Branża: KONSTRUKCJA Format: A3:297x420mm Nr rys.: k.22