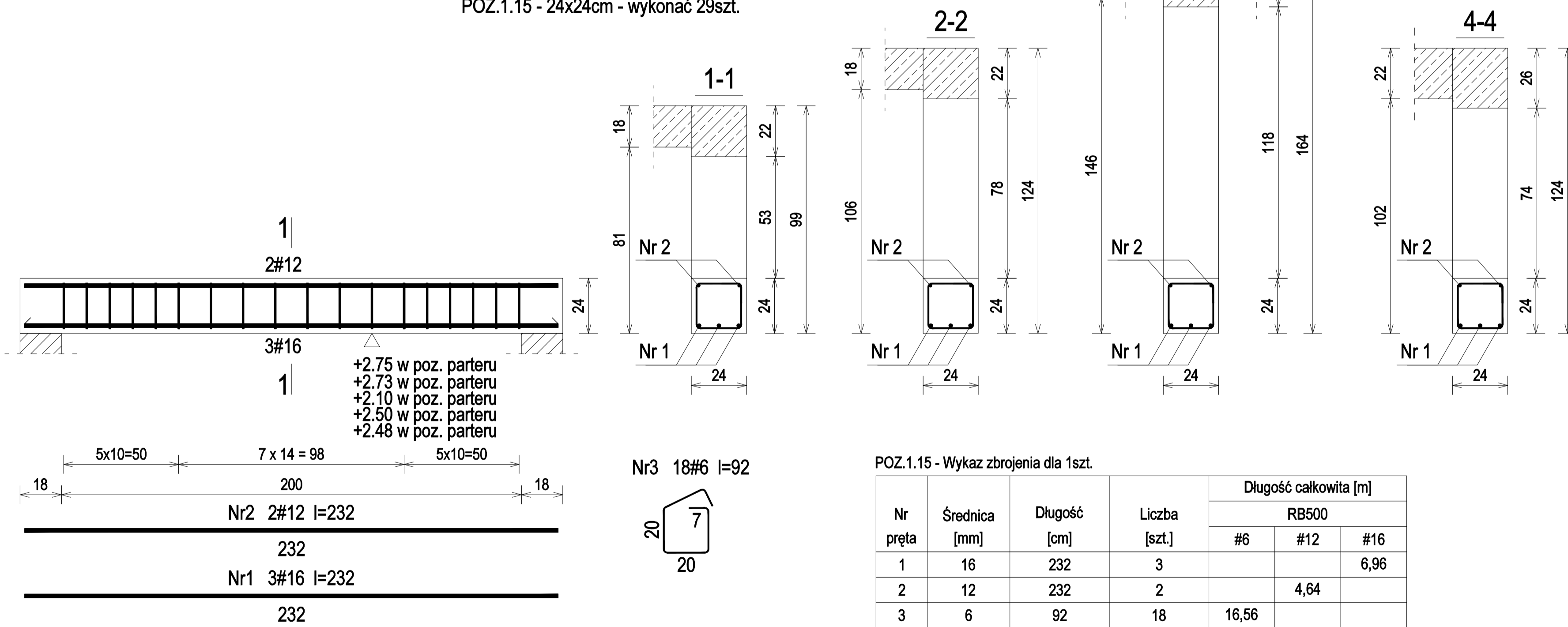


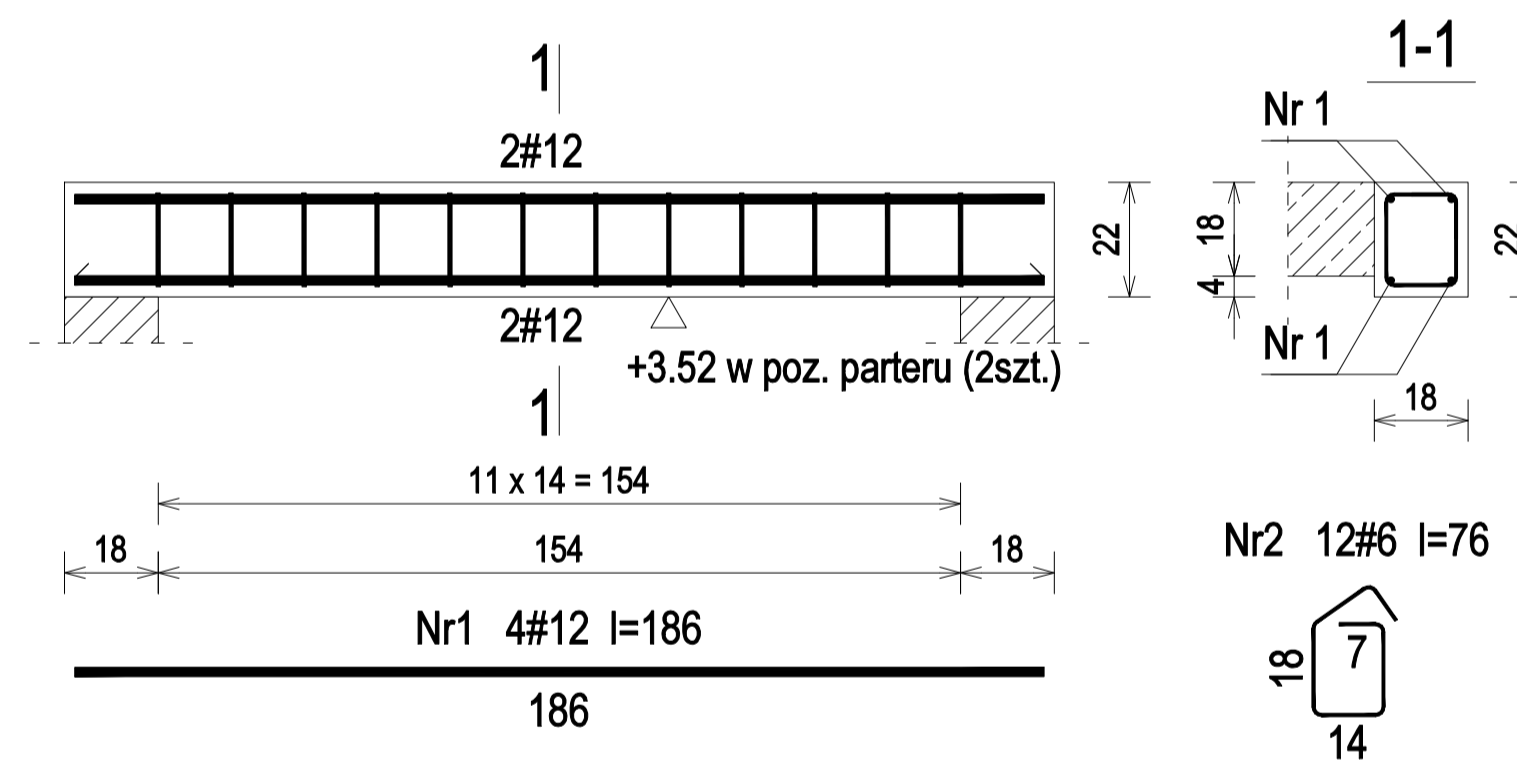
POZ.1.16 - Wykaz zbrojenia dla 1szt.

Nr pręta	Średnica [mm]	Długość [cm]	Liczba [szt.]	Długość całkowita [m]		
				#6	#12	
1	12	620	4		24,80	
2	12	148	1		1,48	
3	12	146	1		1,46	
4	6	92	36	33,12		
Długość całkowita wg średnic				[m]	33,2	27,8
Masa 1mb pręta				[kg/mb]	0,222	0,888
Masa prętów wg średnic				[kg]	7,4	24,7
Masa prętów wg gatunków stali				[kg]	32,1	
Masa całkowita				[kg]	33	

POZ.1.15 - 24x24cm - wykonać 29szt.



POZ.1.17 - 18x22cm - wykonać 2szt.



POZ.1.17 - Wykaz zbrojenia dla 1szt.

Nr pręta	Średnica [mm]	Długość [cm]	Liczba [szt.]	Długość całkowita [m]		
				#6	#12	
1	12	186	4		7,44	
2	6	76	12	9,12		
Długość całkowita wg średnic				[m]	9,2	7,5
Masa 1mb pręta				[kg/mb]	0,222	0,888
Masa prętów wg średnic				[kg]	2,0	6,7
Masa prętów wg gatunków stali				[kg]	8,7	
Masa całkowita				[kg]	9	

POZ.1.15 - Wykaz zbrojenia dla 1szt.

Nr pręta	Średnica [mm]	Długość [cm]	Liczba [szt.]	Długość całkowita [m]			
				#6	#12	#16	
1	16	232	3		6,96		
2	12	232	2		4,64		
3	6	92	18	16,56			
Długość całkowita wg średnic				[m]	16,6	4,7	7,0
Masa 1mb pręta				[kg/mb]	0,222	0,888	1,578
Masa prętów wg średnic				[kg]	3,7	4,2	11,0
Masa prętów wg gatunków stali				[kg]	18,9		
Masa całkowita				[kg]	19		

Beton C20/25 (B25)  
Stal RB500  
Otulina c<sub>nom</sub> =20 mm

UWAGA: Długość pręta jest długością obliczoną na podstawie wymiarów w osi pręta (metoda B wg PN-EN ISO 3766:2006)

Nazwa i adres obiektu budowlanego:  
Zakład Pielęgnacyjno - Opiekuńczy  
87-100 Toruń, ul. Służewska 7  
ob nr 76 dz. nr 35/1, ob nr 69 dz. nr 363/2, ob nr 69 dz. nr 337,352,353 Jednostka ew. 046301\_1

Projektant: mgr inż. KRZYSZTOF STANDO  
nr ewid. KUP/BO/0269/07  
Data: 04.2018  
Podpis:  
Sprawdzająca: mgr inż. IWONA KWIATKOWSKA  
nr ewid. KUP/BO/0118/10  
Data: 04.2018  
Podpis:

Nazwa rysunku: POZ.1.15-POZ.1.17  
Skala: 1:25  
Faza Projektu: WYKONAWCZY  
Branża: KONSTRUKCJA  
Format: A3:297x420mm  
Nr rys.: k.20