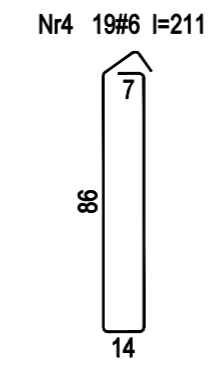
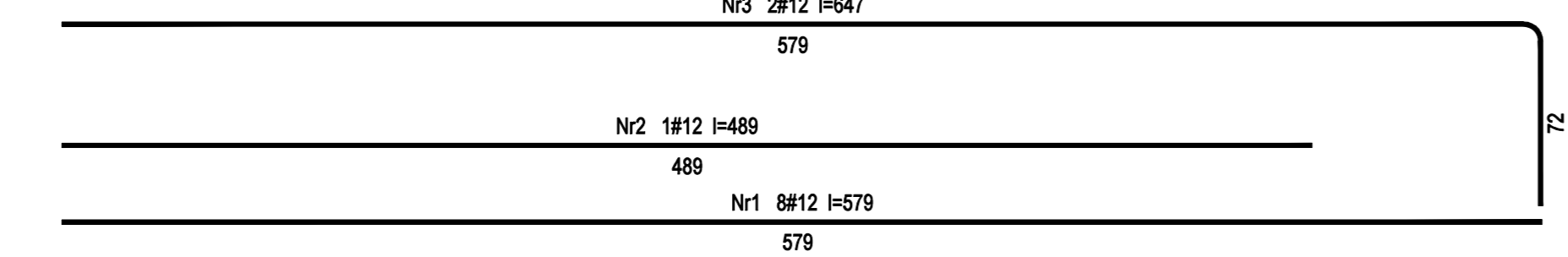


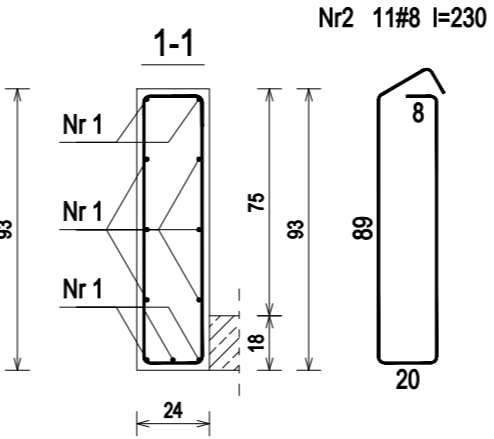
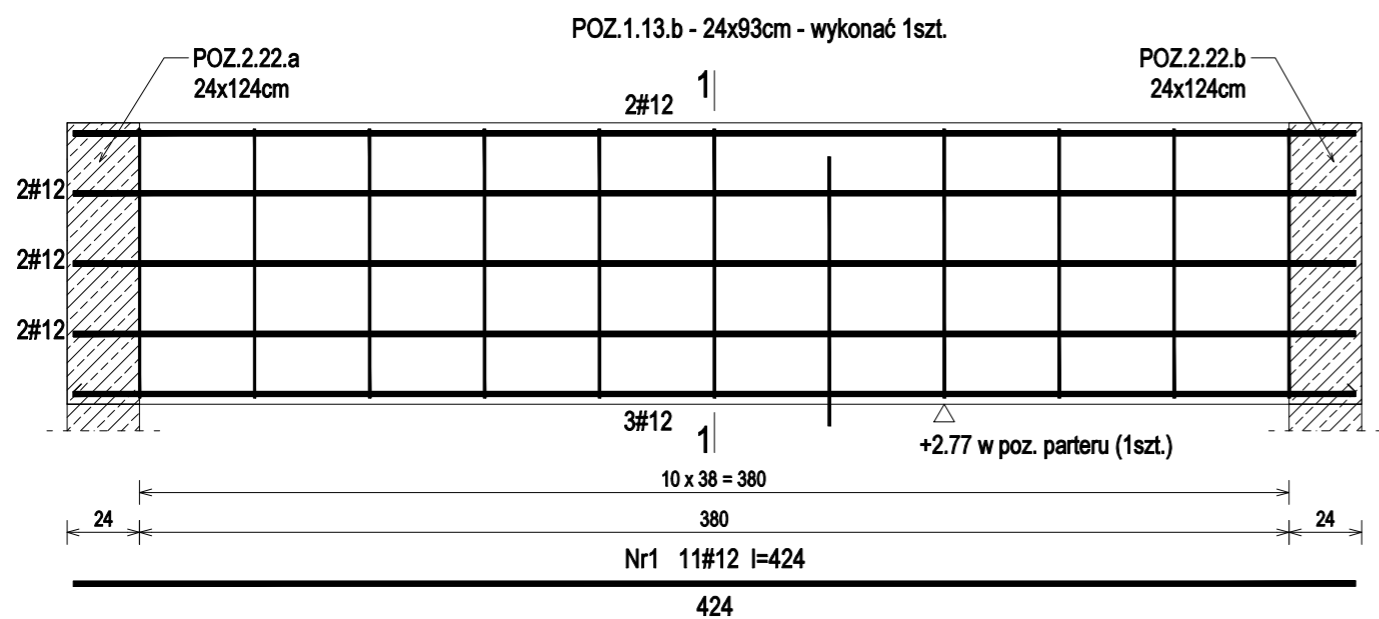
POZ.1.14 - Wykaz zbrojenia dla 1szt.

Nr pręta	Średnica [mm]	Długość [cm]	Liczba [szt.]	Długość całkowita [m]		
				#6	#12	
1	12	579	8		46,32	
2	12	489	1		4,89	
3	12	647	2		12,94	
4	6	211	19	40,09		
Długość całkowita wg średnic				[m]	40,1	64,2
Masa 1mb pręta				[kg/mb]	0,222	0,888
Masa prętów wg średnic				[kg]	8,9	57,0
Masa prętów wg gatunków stali				[kg]		65,9
Masa całkowita				[kg]		66



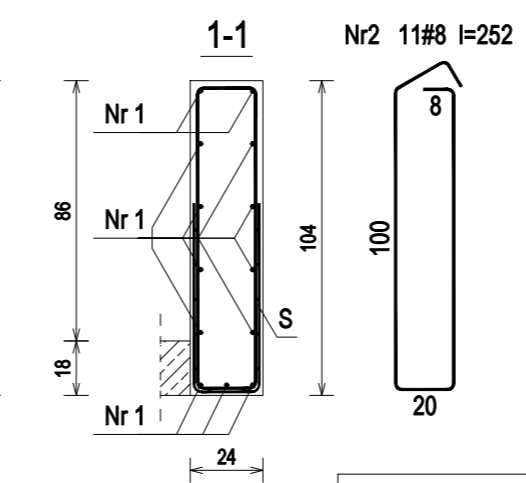
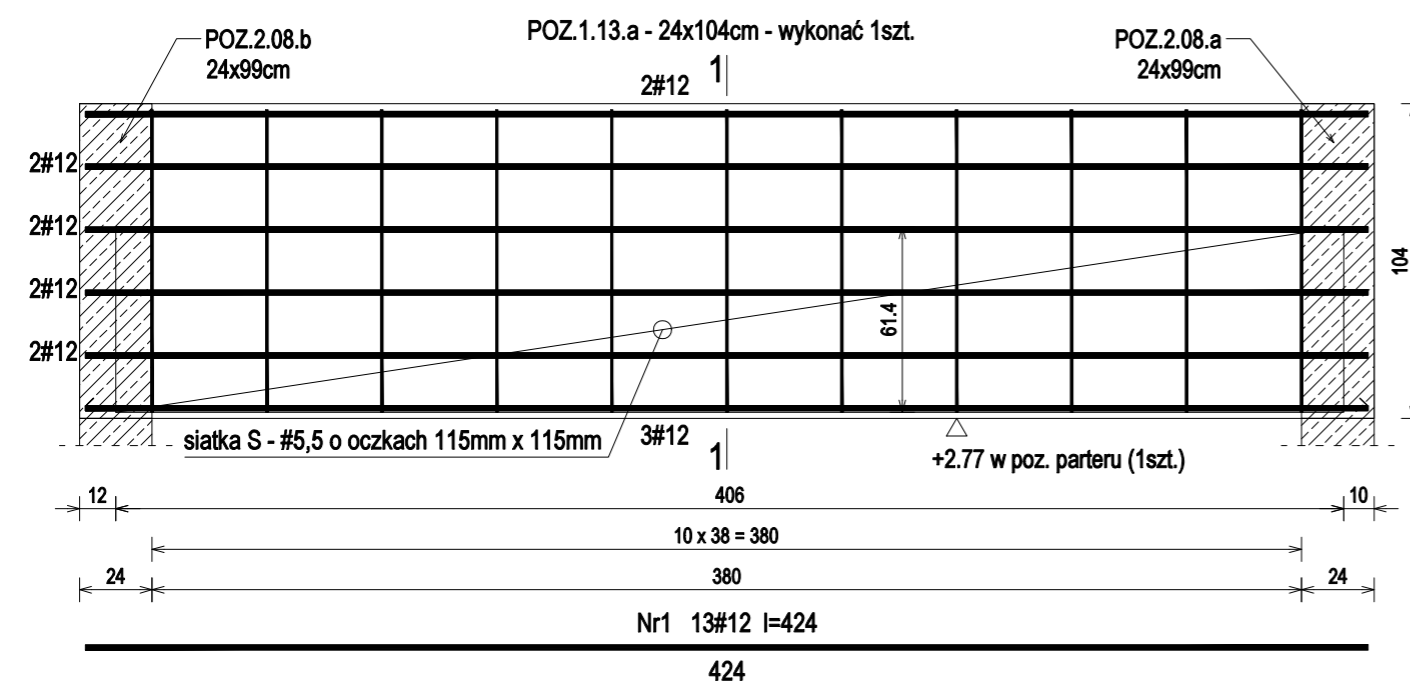
POZ.1.13.b - Wykaz zbrojenia dla 1szt.

Nr pręta	Średnica [mm]	Długość [cm]	Liczba [szt.]	Długość całkowita [m]		
				#8	#12	
1	12	424	11		46,64	
2	8	230	11	25,30		
Długość całkowita wg średnic				[m]	25,4	46,7
Masa 1mb pręta				[kg/mb]	0,395	0,888
Masa prętów wg średnic				[kg]	10,0	41,5
Masa prętów wg gatunków stali				[kg]		51,5
Masa całkowita				[kg]		52



POZ.1.13.a - Wykaz zbrojenia dla 1szt.

Nr pręta	Średnica [mm]	Długość [cm]	Liczba [szt.]	Długość całkowita [m]			
				#5,5	#8	#12	
1	12	424	13			55,12	
2	8	252	11		27,72		
S	5,5	l=101,00 mb	101,00				
Długość całkowita wg średnic				[m]	101,0	27,8	55,2
Masa 1mb pręta				[kg/mb]	0,187	0,395	0,888
Masa prętów wg średnic				[kg]	18,9	11,0	49,0
Masa prętów wg gatunków stali				[kg]		78,9	
Masa całkowita				[kg]		79	



Beton C20/25 (B25)
 Stal RB500
 Otulina c_{nom} = 20 mm

UWAGA: Długość pręta jest długością obliczoną na podstawie wymiarów w osi pręta (metoda B wg PN-EN ISO 3766:2006)

Nazwa i adres obiektu budowlanego:
Zakład Pielęgnacyjno - Opiekuńczy
 87-100 Toruń, ul. Służewska 7
 ob nr 76 dz. nr 35/1, ob nr 69 dz. nr 363/2, ob nr 69 dz. nr 337,352,353 Jednostka ew. 046301_1

Projektant: mgr inż. KRZYSZTOF STANDO
 upr. do proj. w spec. konstr.-bud. b.o. KUP/0006/POOK/09 nr ewid. KUP/BO/0269/07
 Data: 04.2018
 Podpis:

Sprawdzająca: mgr inż. IWONA KWIATKOWSKA
 upr. do proj. w spec. konstr.-bud. b.o. KUP/0079/POOK/09 nr ewid. KUP/BO/0118/10
 Data: 04.2018
 Podpis:

Nazwa rysunku: POZ.1.13.a, POZ.1.13.b, POZ.1.14 Skala: 1:25

Faza Projektu: WYKONAWCZY Branża: KONSTRUKCJA Format: A3:297x420mm Nr rys.: k. 19