

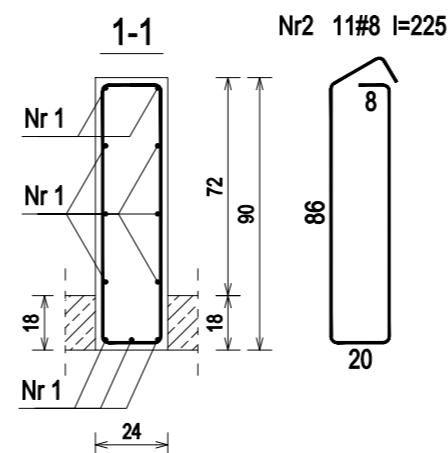
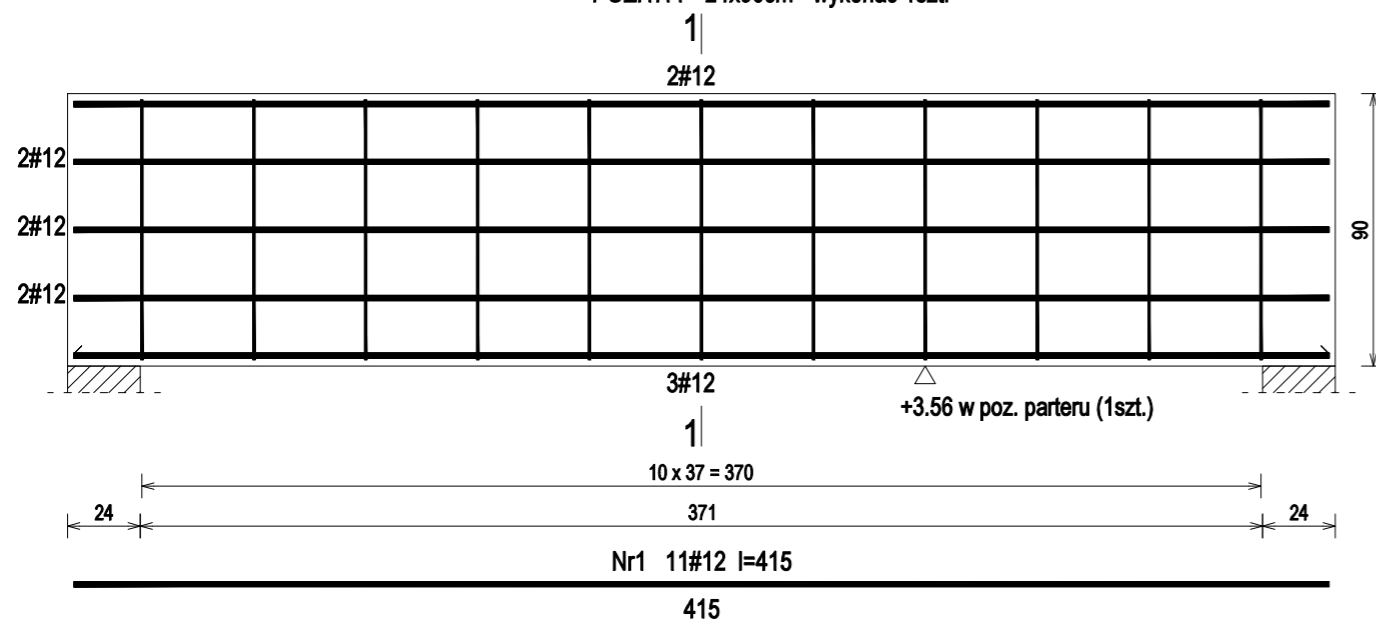
POZ.1.12 - Wykaz zbrojenia dla 1szt.

Nr pręta	Średnica [mm]	Długość [cm]	Liczba [szt.]	Długość całkowita [m]		
				RB500		
				#8	#12	#16
1	16	936	4			37,44
2	16	694	2			13,88
3	16	315	1			3,15
4	16	385	2			7,70
5	12	936	6		56,16	
6	8	200	40	80,00		
Długość całkowita wg średnic			[m]	80,00	56,2	62,2
Masa 1mb pręta			[kg/mb]	0,395	0,888	1,578
Masa prętów wg średnic			[kg]	31,6	49,9	98,2
Masa prętów wg gatunków stali			[kg]	179,7		
Masa całkowita			[kg]	180		

POZ.1.11 - Wykaz zbrojenia dla 1szt.

Nr pręta	Średnica [mm]	Długość [cm]	Liczba [szt.]	Długość całkowita [m]	
				RB500	
				#8	#12
1	12	415	11		45,65
2	8	225	11	24,75	
Długość całkowita wg średnic			[m]	24,8	45,7
Masa 1mb pręta			[kg/mb]	0,395	0,888
Masa prętów wg średnic			[kg]	9,8	40,6
Masa prętów wg gatunków stali			[kg]	50,4	
Masa całkowita			[kg]	51	

POZ.1.11 - 24x90cm - wykonać 1szt.



Beton	C20/25 (B25)
Stal	RB500
Otulina	c nom =20 mm

UWAGA: Długość pręta jest długością obliczoną na podstawie wymiarów w osi pręta (metoda B wg PN-EN ISO 3766:2006)

Nazwa i adres obiektu budowlanego:

Zakład Pielęgnacyjno - Opiekuńczy  
87-100 Toruń, ul. Służewska 7  
ob nr 76 dz. nr 35/1, ob nr 69 dz. nr 363/2, ob nr 69 dz. nr 337,352,353 Jednostka ew. 046301\_1

Projektant:	upr. do proj. w spec. konstr.-bud. b.o. KUP/0006/POOK/09	Data:	Podpis:
mgr inż. KRZYSZTOF STANDO	nr ewid. KUP/BO/0269/07	04.2018	
Sprawdzająca:	upr. do proj. w spec. konstr.-bud. b.o. KUP/0079/POOK/09	Data:	Podpis:
mgr inż. IWONA KWIATKOWSKA	nr ewid. KUP/BO/0118/10	04.2018	

Nazwa rysunku: POZ.1.11, POZ.1.12 Skala: 1:25

Faza Projektu: WYKONAWCZY Branża: KONSTRUKCJA Format: A3:297x420mm Nr rys.: k. 18