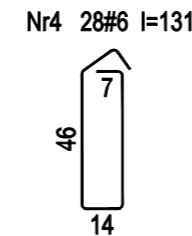
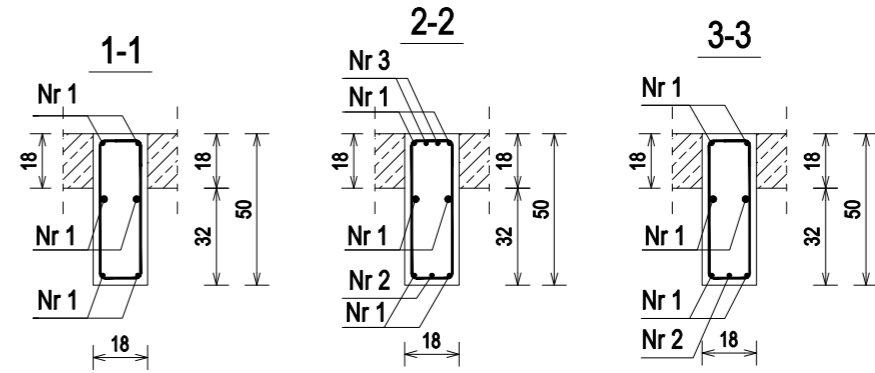
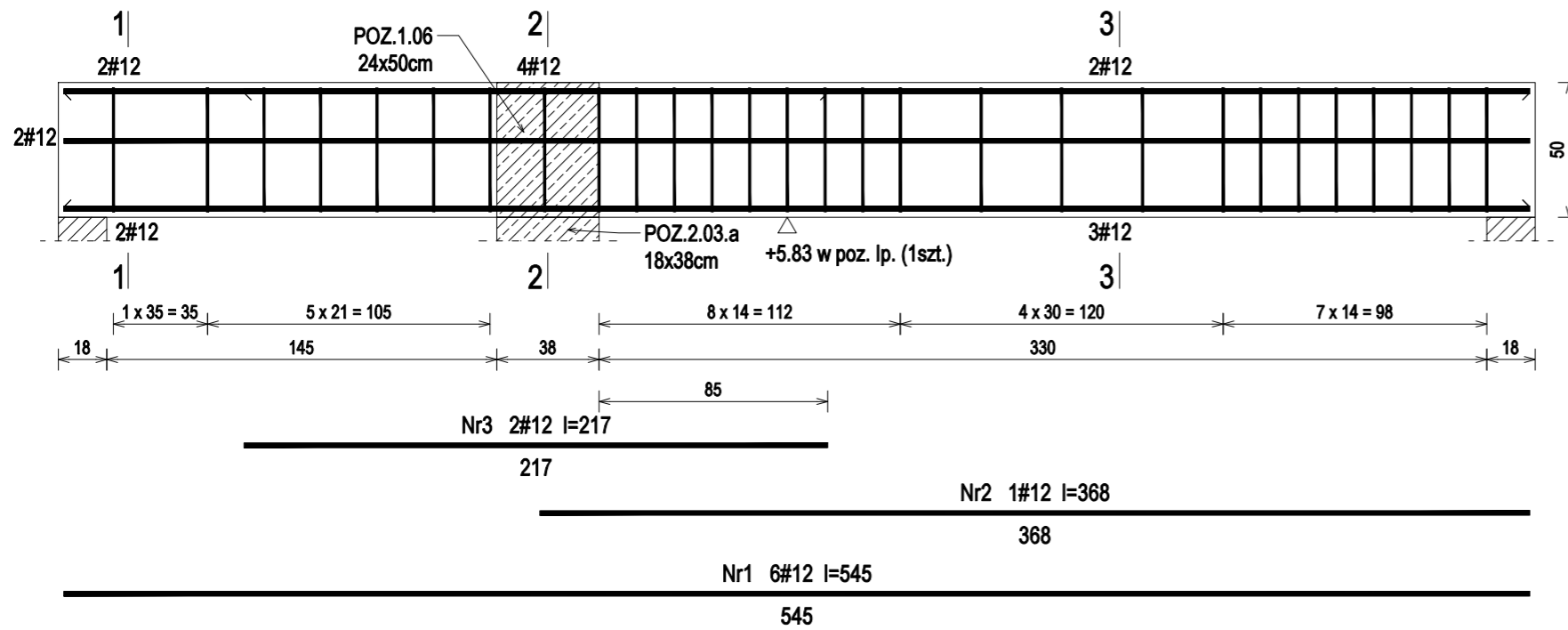


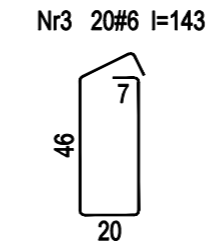
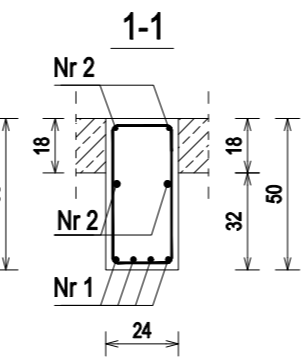
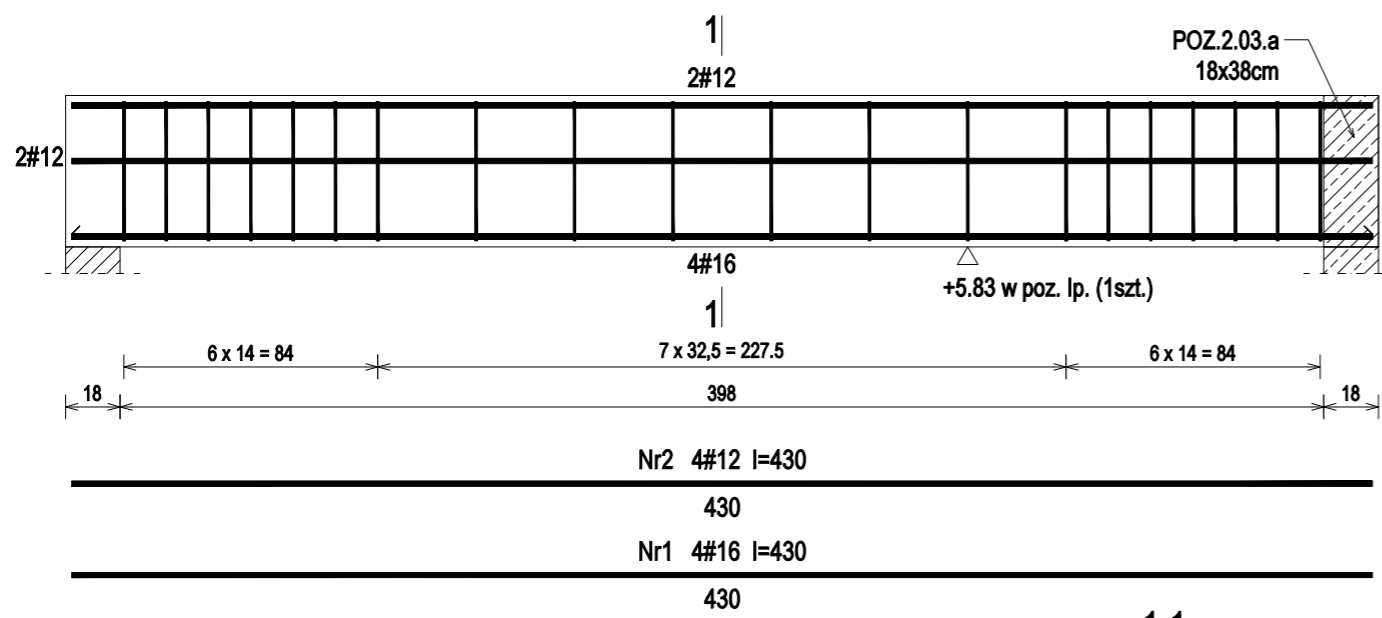
POZ.1.05 - 18x50cm - wykonać 1szt.



POZ.1.05 - Wykaz zbrojenia dla 1szt.

Nr pręta	Średnica [mm]	Długość [cm]	Liczba [szt.]	Długość całkowita [m]		
				#6	#12	
1	12	545	6		32,70	
2	12	368	1		3,68	
3	12	217	2		4,34	
4	6	131	28	36,68		
Długość całkowita wg średnic				[m]	36,7	40,8
Masa 1mb pręta				[kg/mb]	0,222	0,888
Masa prętów wg średnic				[kg]	8,1	36,3
Masa prętów wg gatunków stali				[kg]	44,4	
Masa całkowita				[kg]	45	

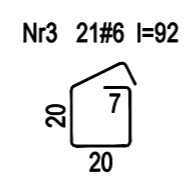
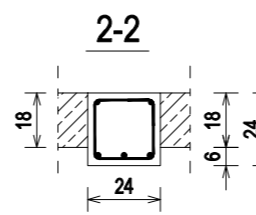
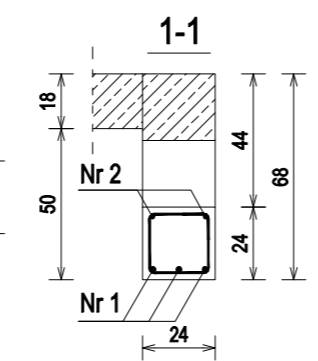
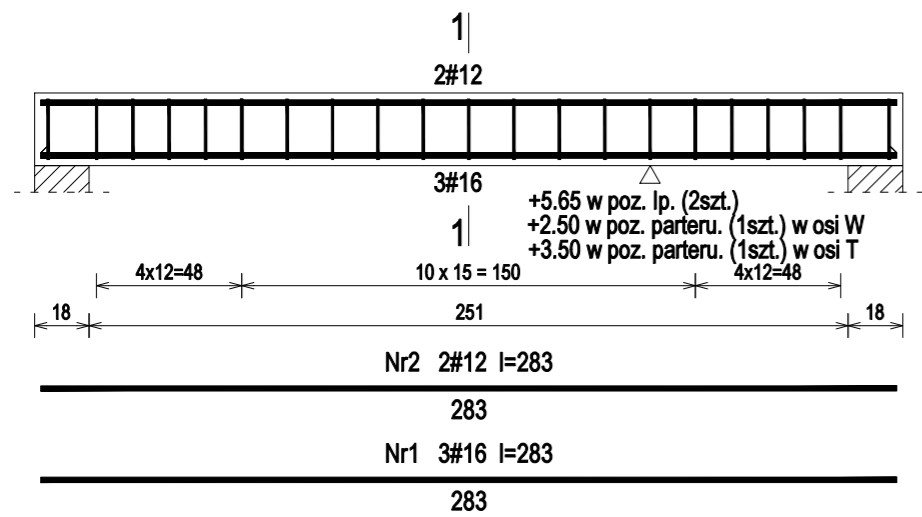
POZ.1.06 - 24x50cm - wykonać 1szt.



POZ.1.06 - Wykaz zbrojenia dla 1szt.

Nr pręta	Średnica [mm]	Długość [cm]	Liczba [szt.]	Długość całkowita [m]		
				#6	#12	#16
1	16	430	4		17,20	
2	12	430	4		17,20	
3	6	143	20	28,60		
Długość całkowita wg średnic				[m]	28,7	17,2
Masa 1mb pręta				[kg/mb]	0,222	0,888
Masa prętów wg średnic				[kg]	6,4	15,3
Masa prętów wg gatunków stali				[kg]	48,8	
Masa całkowita				[kg]	49	

POZ.1.07 - 24x24cm - wykonać 4szt.



Beton	C20/25	(B25)
Stal	RB500	
Otulina	c _{nom}	=20 mm

POZ.1.07 - Wykaz zbrojenia dla 1szt.

Nr pręta	Średnica [mm]	Długość [cm]	Liczba [szt.]	Długość całkowita [m]		
				#6	#12	#16
1	16	283	3		8,49	
2	12	283	2		5,66	
3	6	92	21	19,32		
Długość całkowita wg średnic				[m]	19,4	5,7
Masa 1mb pręta				[kg/mb]	0,222	0,888
Masa prętów wg średnic				[kg]	4,3	13,4
Masa prętów wg gatunków stali				[kg]	22,8	
Masa całkowita				[kg]	23	

UWAGA: Długość pręta jest długością obliczoną na podstawie wymiarów w osi pręta (metoda B wg PN-EN ISO 3766:2006)

Nazwa i adres obiektu budowlanego:
Zakład Pielęgnacyjno - Opiekuńczy
 87-100 Toruń, ul. Służewska 7
 ob nr 76 dz. nr 35/1, ob nr 69 dz. nr 363/2, ob nr 69 dz. nr 337,352,353 Jednostka ew. 046301_1

Projektant: mgr inż. KRZYSZTOF STANDO
 upr. do proj. w spec. konstr.-bud. b.o. KUP/0006/P00K/09 nr ewid. KUP/BO/0269/07
 Data: 04.2018

Sprawdzająca: mgr inż. IWONA KWIATKOWSKA
 upr. do proj. w spec. konstr.-bud. b.o. KUP/0079/P00K/09 nr ewid. KUP/BO/0118/10
 Data: 04.2018

Nazwa rysunku: POZ.1.05-POZ.1.07
 Skala: 1:25

Faza Projektu: WYKONAWCZY
 Branża: KONSTRUKCJA
 Format: A3:297x420mm
 Nr rys.: k. 16