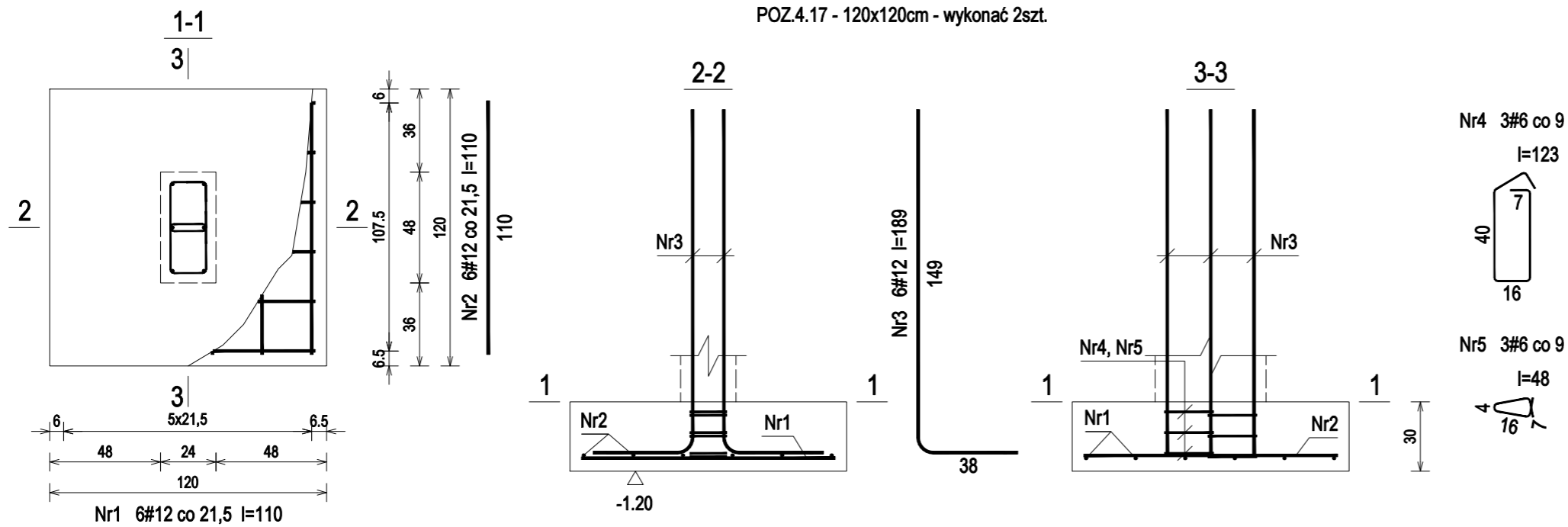


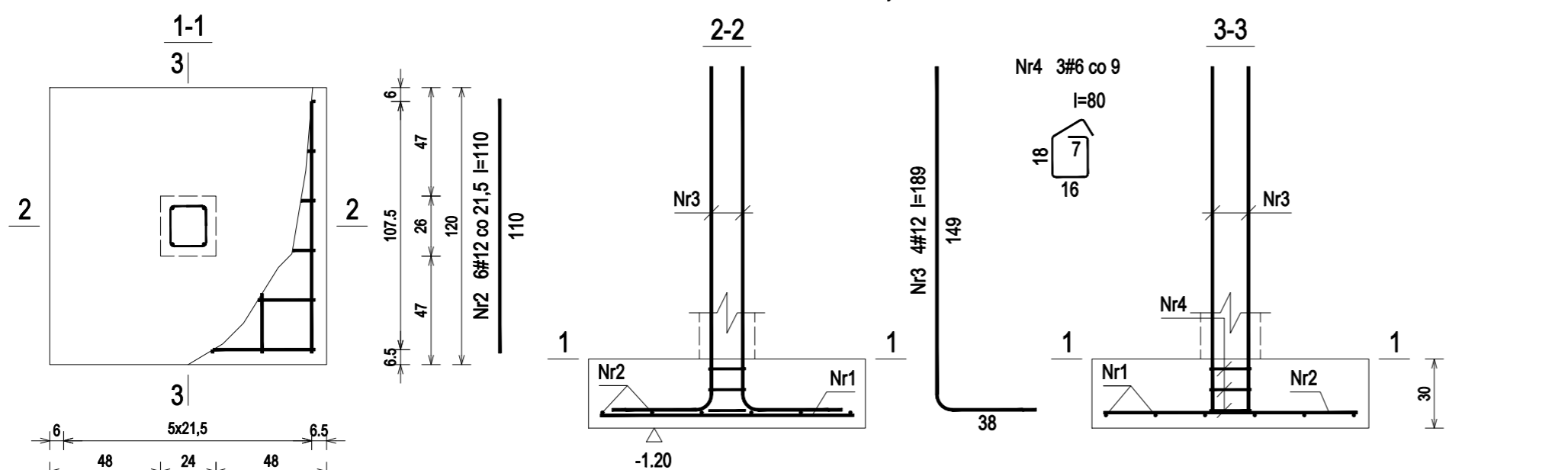
POZ.4.17 - 120x120cm - wykonać 2szt.



POZ.4.17 - Wykaz zbrojenia dla 1szt.

| Nr pręta | Średnica [mm] | Długość [cm] | Liczba [szt.] | Długość całkowita [m] | | | |
|-------------------------------|---------------|--------------|---------------|-----------------------|----------|-----------|-------|
| | | | | RB400 #12 | RB500 #6 | RB500 #12 | |
| 1 | 12 | 110 | 6 | 6,60 | | | |
| 2 | 12 | 110 | 6 | 6,60 | | | |
| 3 | 12 | 189 | 6 | | | 11,34 | |
| 4 | 6 | 123 | 3 | | 3,69 | | |
| 5 | 6 | 48 | 3 | | 1,44 | | |
| Długość całkowita wg średnic | | | | [m] | 13,2 | 5,2 | 11,4 |
| Masa 1mb pręta | | | | [kg/mb] | 0,888 | 0,222 | 0,888 |
| Masa prętów wg średnic | | | | [kg] | 11,7 | 1,2 | 10,1 |
| Masa prętów wg gatunków stali | | | | [kg] | 11,7 | | 11,3 |
| Masa całkowita | | | | [kg] | | | 23 |

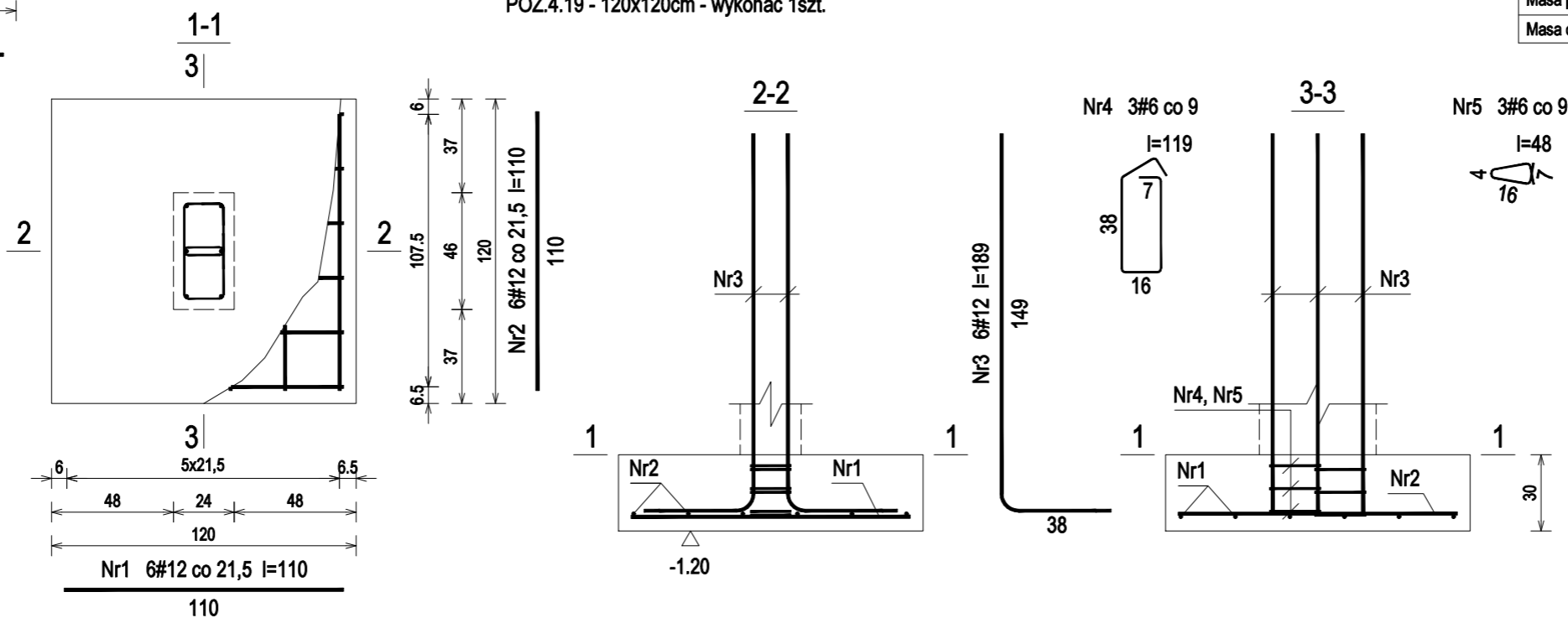
POZ.4.18 - 120x120cm - wykonać 1szt.



POZ.4.18 - Wykaz zbrojenia dla 1szt.

| Nr pręta | Średnica [mm] | Długość [cm] | Liczba [szt.] | Długość całkowita [m] | | | |
|-------------------------------|---------------|--------------|---------------|-----------------------|----------|-----------|-------|
| | | | | RB400 #12 | RB500 #6 | RB500 #12 | |
| 1 | 12 | 110 | 6 | 6,60 | | | |
| 2 | 12 | 110 | 6 | 6,60 | | | |
| 3 | 12 | 189 | 4 | | | 7,56 | |
| 4 | 6 | 80 | 3 | | 2,40 | | |
| Długość całkowita wg średnic | | | | [m] | 13,2 | 2,4 | 7,6 |
| Masa 1mb pręta | | | | [kg/mb] | 0,888 | 0,222 | 0,888 |
| Masa prętów wg średnic | | | | [kg] | 11,7 | 0,5 | 6,8 |
| Masa prętów wg gatunków stali | | | | [kg] | 11,7 | | 7,3 |
| Masa całkowita | | | | [kg] | | | 19 |

POZ.4.19 - 120x120cm - wykonać 1szt.



POZ.4.19 - Wykaz zbrojenia dla 1szt.

| Nr pręta | Średnica [mm] | Długość [cm] | Liczba [szt.] | Długość całkowita [m] | | | |
|-------------------------------|---------------|--------------|---------------|-----------------------|----------|-----------|-------|
| | | | | RB400 #12 | RB500 #6 | RB500 #12 | |
| 1 | 12 | 110 | 6 | 6,60 | | | |
| 2 | 12 | 110 | 6 | 6,60 | | | |
| 3 | 12 | 189 | 6 | | | 11,34 | |
| 4 | 6 | 119 | 3 | | 3,57 | | |
| 5 | 6 | 48 | 3 | | 1,44 | | |
| Długość całkowita wg średnic | | | | [m] | 13,2 | 5,1 | 11,4 |
| Masa 1mb pręta | | | | [kg/mb] | 0,888 | 0,222 | 0,888 |
| Masa prętów wg średnic | | | | [kg] | 11,7 | 1,1 | 10,1 |
| Masa prętów wg gatunków stali | | | | [kg] | 11,7 | | 11,2 |
| Masa całkowita | | | | [kg] | | | 23 |

Beton C16/20 (B20)
 Stal RB500, RB400
 Otulina zbrojenia c_{nom}=50 mm
 dolnego fundamentów

Nazwa i adres obiektu budowlanego:
Zakład Pielęgnacyjny - Opiekuńczy
 87-100 Toruń, ul. Służewska 7
 ob nr 76 dz. nr 35/1, ob nr 69 dz. nr 363/2, ob nr 69 dz. nr 337,352,353 Jednostka ew. 046301_1

Projektant: mgr inż. KRZYSZTOF STANDO
 upr. do proj. w spec. konstr.-bud. b.o. KUP/0006/POOK/09 nr ewid. KUP/BO/0269/07
 Data: 04.2018
 Sprawdzająca: mgr inż. IWONA KWIATKOWSKA
 upr. do proj. w spec. konstr.-bud. b.o. KUP/0079/POOK/09 nr ewid. KUP/BO/0118/10
 Data: 04.2018

Nazwa rysunku: POZ.4.17-POZ.4.19 - stopa fundamentowa
 Skala: 1:25

Faza Projektu: WYKONAWCZY Branża: KONSTRUKCJA Format: A3:297x420mm Nr rys.: k.11