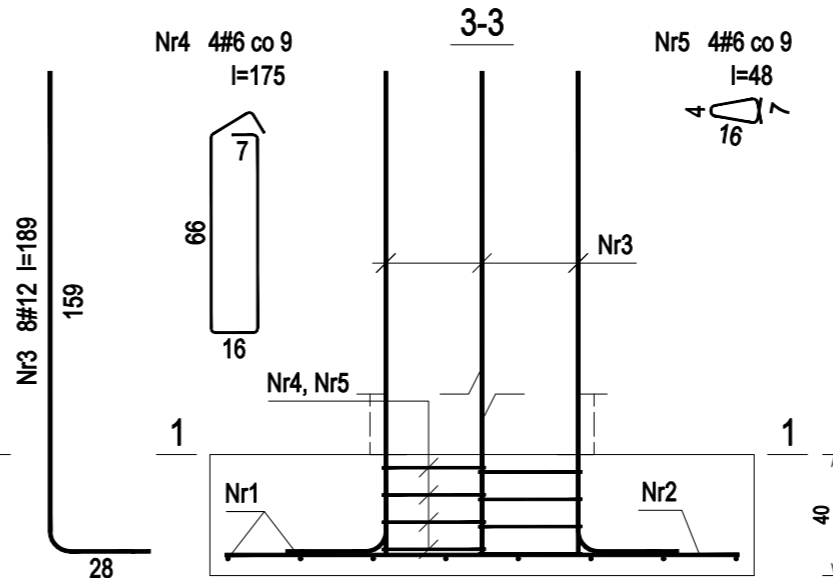
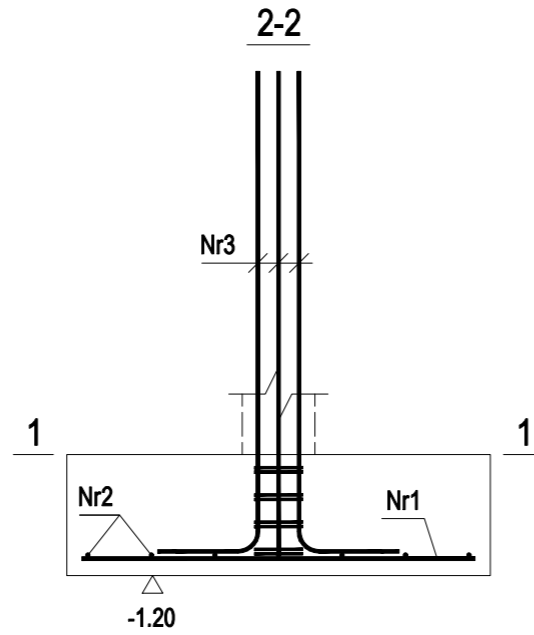
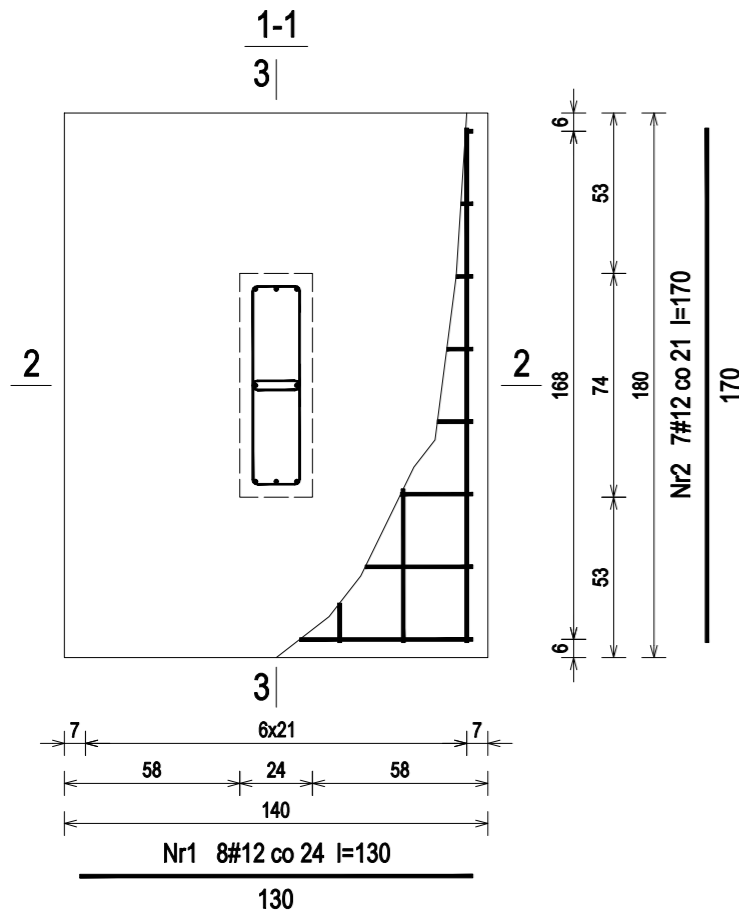


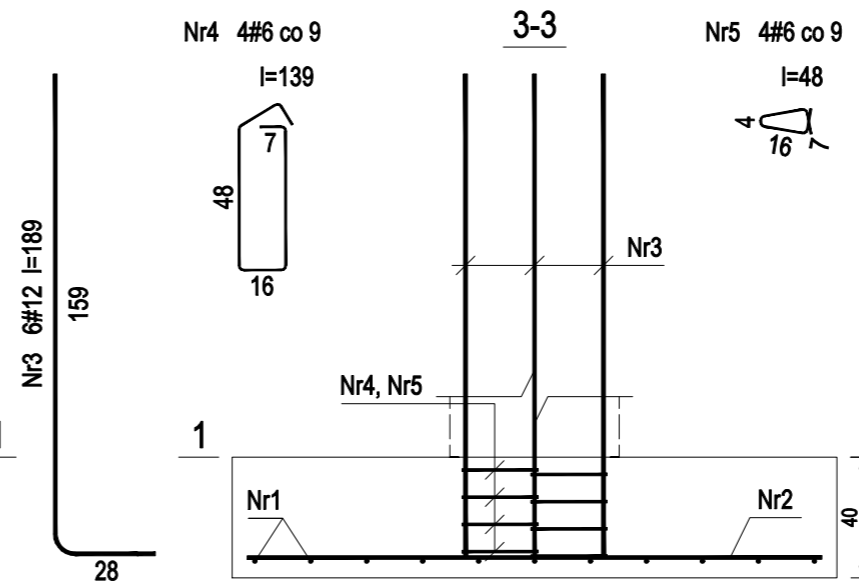
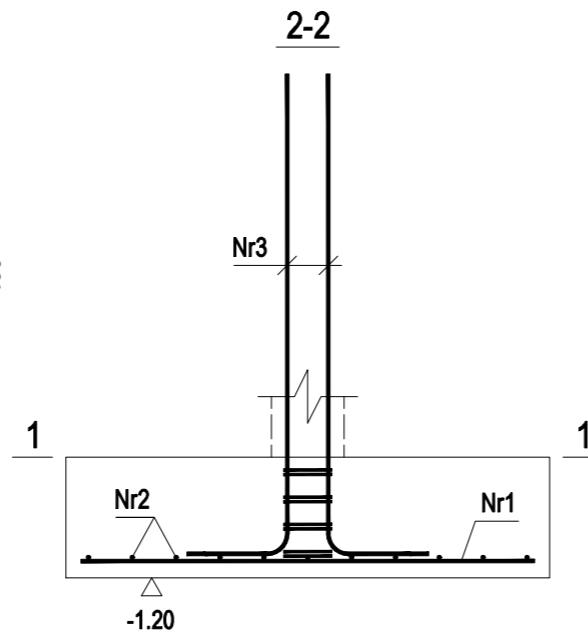
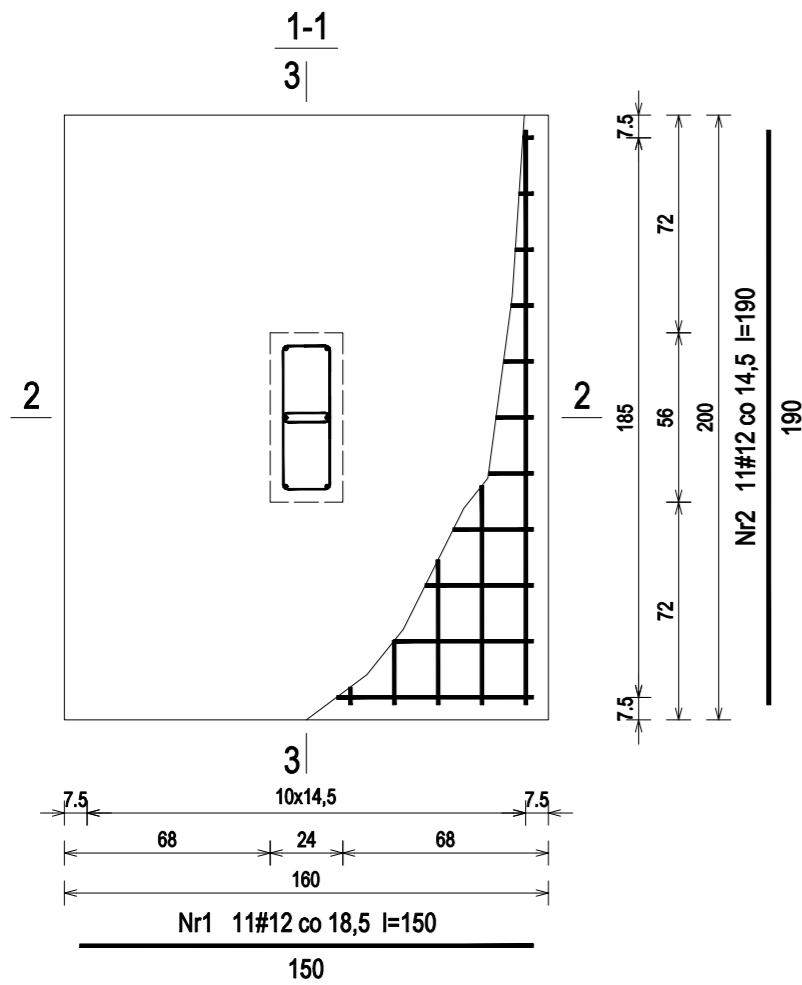
POZ.4.12 - 140x180cm - wykonać 1szt.



POZ.4.12 - Wykaz zbrojenia dla 1szt.

Nr pręta	Średnica [mm]	Długość [cm]	Liczba [szt.]	Długość całkowita [m]			
				RB400 #12	RB500 #6	RB500 #12	
1	12	130	8	10,40			
2	12	170	7	11,90			
3	12	189	8			15,12	
4	6	175	4		7,00		
5	6	48	4		1,92		
Długość całkowita wg średnic				[m]	22,4	9,0	15,2
Masa 1mb pręta				[kg/mb]	0,888	0,222	0,888
Masa prętów wg średnic				[kg]	19,9	2,0	13,5
Masa prętów wg gatunków stali				[kg]	19,9	15,5	
Masa całkowita				[kg]	36		

POZ.4.13 - 160x200cm - wykonać 1szt.



POZ.4.13 - Wykaz zbrojenia dla 1szt.

Nr pręta	Średnica [mm]	Długość [cm]	Liczba [szt.]	Długość całkowita [m]			
				RB400 #12	RB500 #6	RB500 #12	
1	12	150	11	16,50			
2	12	190	11	20,90			
3	12	189	6			11,34	
4	6	139	4		5,56		
5	6	48	4		1,92		
Długość całkowita wg średnic				[m]	37,4	7,5	11,4
Masa 1mb pręta				[kg/mb]	0,888	0,222	0,888
Masa prętów wg średnic				[kg]	33,2	1,7	10,1
Masa prętów wg gatunków stali				[kg]	33,2	11,8	
Masa całkowita				[kg]	45		

Nazwa i adres obiektu budowlanego:

Zakład Pielęgnacyjny - Opiekuńczy

87-100 Toruń, ul. Służewska 7

ob nr 76 dz. nr 35/1, ob nr 69 dz. nr 363/2, ob nr 69 dz. nr 337,352,353 Jednostka ew. 046301_1

Projektant:	upr. do proj. w spec. konstr.-bud. b.o. KUP/0006/P00K/09	Data:	Podpis:
mgr inż. KRZYSZTOF STANDO	nr ewid. KUP/BO/0269/07	04.2018	
Sprawdzająca:	upr. do proj. w spec. konstr.-bud. b.o. KUP/0079/P00K/09	Data:	Podpis:
mgr inż. IWONA KWIATKOWSKA	nr ewid. KUP/BO/0118/10	04.2018	

Nazwa rysunku: POZ.4.12-POZ.4.13 - stopa fundamentowa Skala: 1:25

Faza Projektu: WYKONAWCZY Branża: KONSTRUKCJA Format: A3:297x420mm Nr rys.: k.09