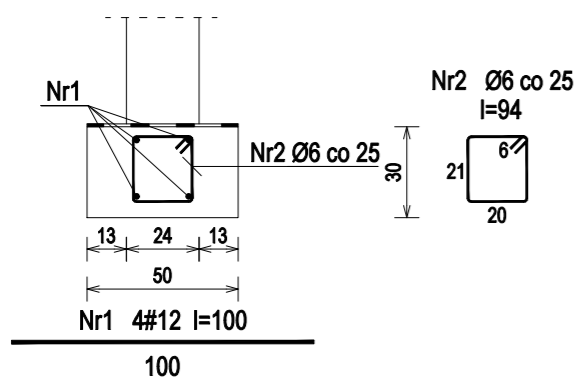


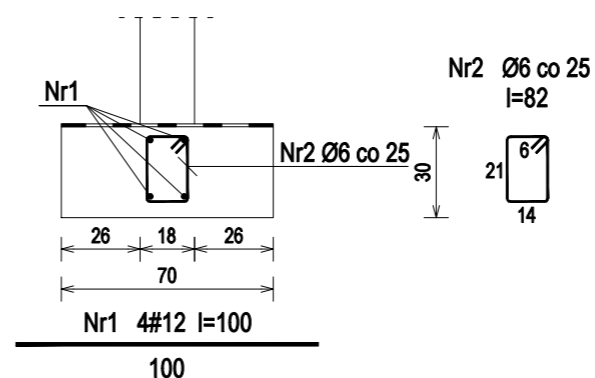
POZ.3.01- 50x30cm
L=276,8mb



POZ.3.01 - Wykaz zbrojenia dla 1mb

Nr pręta	Średnica [mm]	Długość [cm]	Liczba [szt.]	Długość całkowita [m]	
				St0S-b Ø6	RB400 #12
1	12	100	4		4,00
2	6	94	4	3,76	
Długość całkowita wg średnic [m]				3,8	4,0
Masa 1mb pręta [kg/mb]				0,222	0,888
Masa prętów wg średnic [kg]				0,9	3,6
Masa prętów wg gatunków stali [kg]				0,9	3,6
Masa całkowita [kg]				4,5	

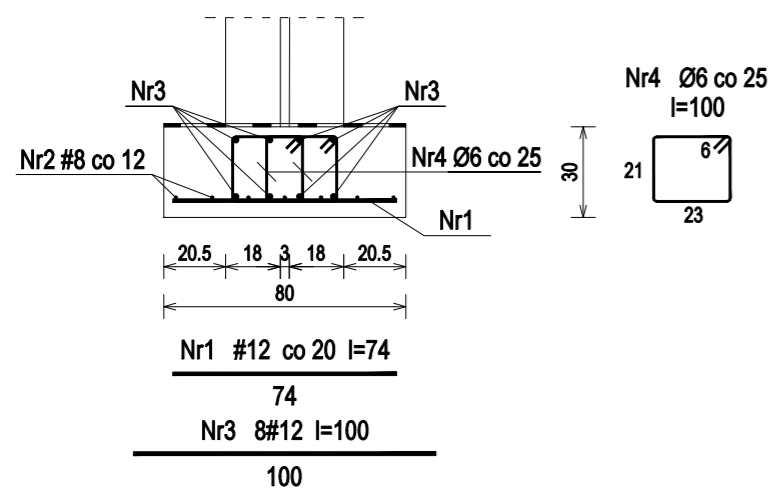
POZ.3.02- 70x30cm
L=456,6mb



POZ.3.02 - Wykaz zbrojenia dla 1mb

Nr pręta	Średnica [mm]	Długość [cm]	Liczba [szt.]	Długość całkowita [m]	
				St0S-b Ø6	RB400 #12
1	12	100	4		4,00
2	6	82	4	3,28	
Długość całkowita wg średnic [m]				3,3	4,0
Masa 1mb pręta [kg/mb]				0,222	0,888
Masa prętów wg średnic [kg]				0,8	3,6
Masa prętów wg gatunków stali [kg]				0,8	3,6
Masa całkowita [kg]				4,4	

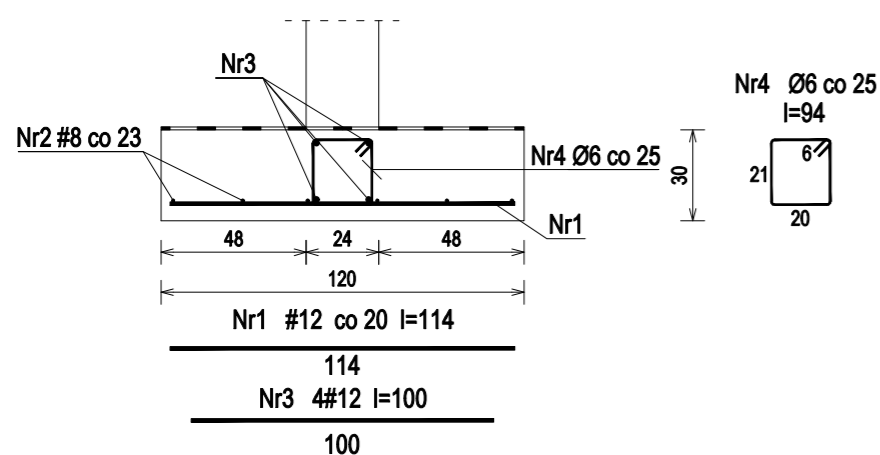
POZ.3.03 - 80x30cm
L=96,7mb



POZ.3.03 - Wykaz zbrojenia dla 1mb

Nr pręta	Średnica [mm]	Długość [cm]	Liczba [szt.]	Długość całkowita [m]		
				St0S-b Ø6	RB400 #12	RB500 #8
1	12	74	5			
2	8	100	7		3,70	7,00
3	12	100	8		8,00	
4	6	100	8	8,00		
Długość całkowita wg średnic [m]				8,0	11,7	7,0
Masa 1mb pręta [kg/mb]				0,222	0,888	0,395
Masa prętów wg średnic [kg]				1,8	10,4	2,8
Masa prętów wg gatunków stali [kg]				1,8	10,4	2,8
Masa całkowita [kg]				15,0		

POZ.3.04- 120x30cm
L=19,5mb



POZ.3.04 - Wykaz zbrojenia dla 1mb

Nr pręta	Średnica [mm]	Długość [cm]	Liczba [szt.]	Długość całkowita [m]		
				St0S-b Ø6	RB400 #12	RB500 #8
1	12	114	5			
2	8	100	6		5,70	6,00
3	12	100	4		4,00	
4	6	94	4	3,76		
Długość całkowita wg średnic [m]				3,8	9,7	6,0
Masa 1mb pręta [kg/mb]				0,222	0,888	0,395
Masa prętów wg średnic [kg]				0,9	8,7	2,4
Masa prętów wg gatunków stali [kg]				0,9	8,7	2,4
Masa całkowita [kg]				12,0		

Beton C16/20 (B20)
Stal RB500, RB400
Otulina zbrojenia c_{nom}=50 mm
dolnego fundamentów

Nazwa i adres obiektu budowlanego:

Zakład Pielęgnacyjno - Opiekuńczy

87-100 Toruń, ul. Służewska 7

ob nr 76 dz. nr 35/1, ob nr 69 dz. nr 363/2, ob nr 69 dz. nr 337,352,353 Jednostka ew. 046301_1

Projektant:	upr. do proj. w spec. konstr.-bud. b.o. KUP/0006/P00K/09	Data:	Podpis:
mgr inż. KRZYSZTOF STANDO	nr ewid. KUP/BO/0269/07	04.2018	
Sprawdzająca:	upr. do proj. w spec. konstr.-bud. b.o. KUP/0079/P00K/09	Data:	Podpis:
mgr inż. IWONA KWIATKOWSKA	nr ewid. KUP/BO/0118/10	04.2018	

Nazwa rysunku: POZ.3.01-POZ.3.04 - ława fundamentowa Skala: 1:25

Faza Projektu: WYKONAWCZY Branża: KONSTRUKCJA Format: A3:297x420mm Nr rys.: k.04