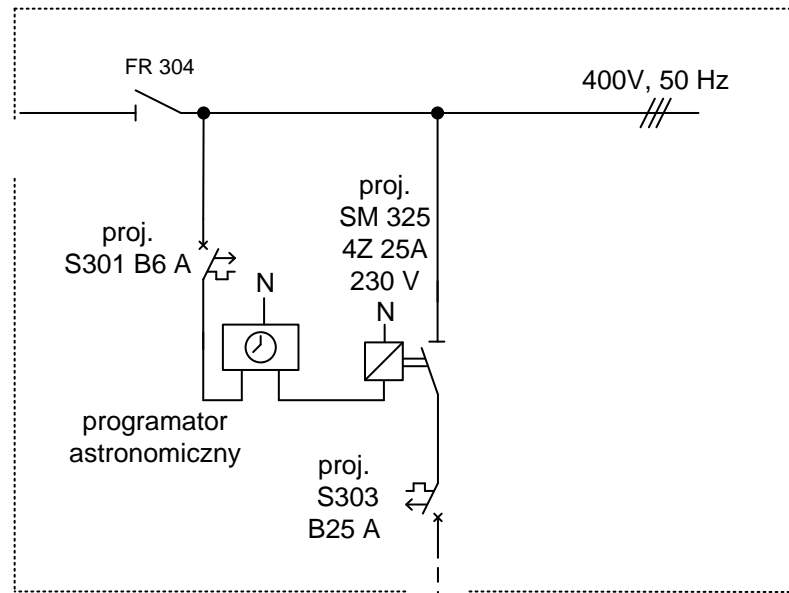
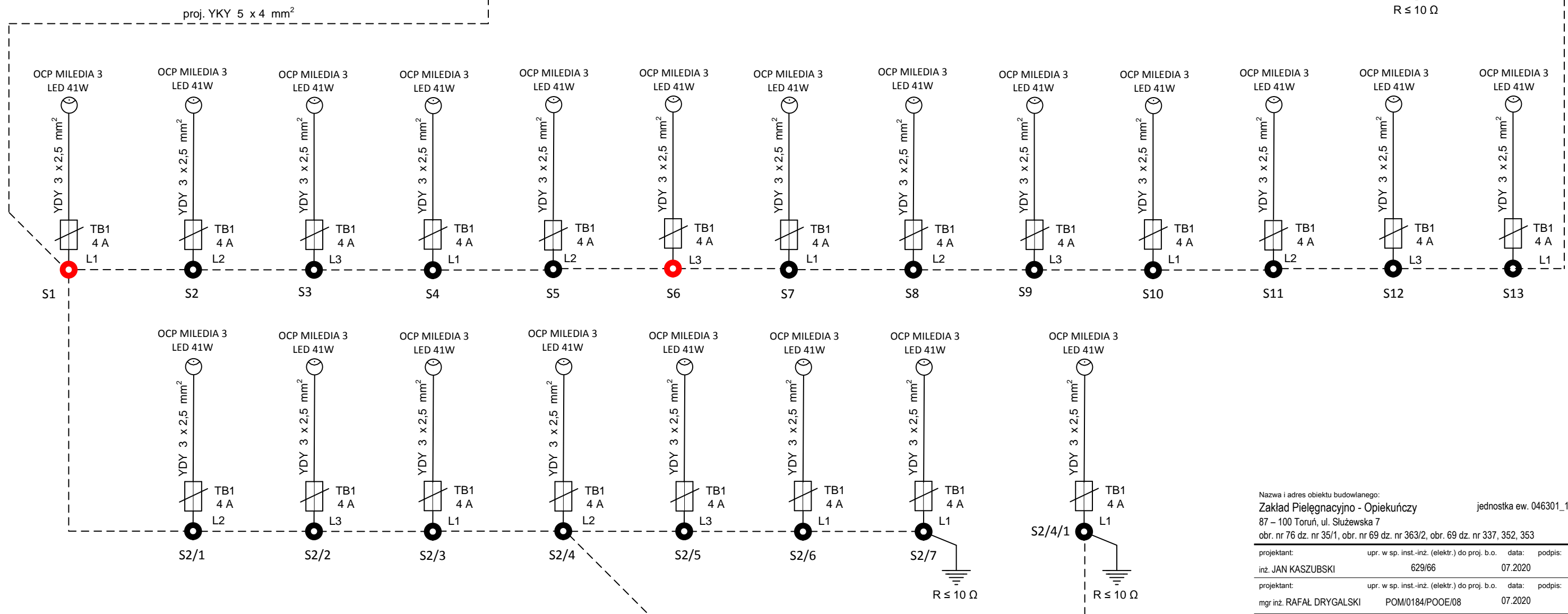
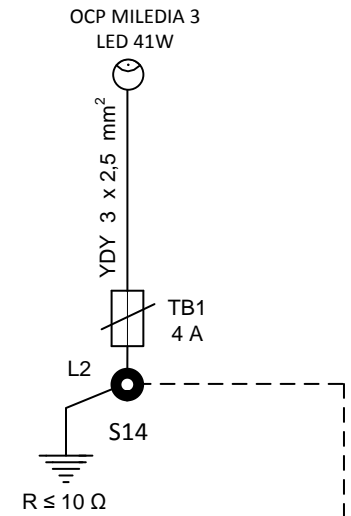


proj. RG



- - oprawa oświetleniowa typu OCP MILEDIA 3 LED 41W
- - słup oświetleniowy typu SON/4 oc na fundamencie B100
- - słup oświetleniowy typu SON/3 oc na fundamencie B100
- - - - - proj. kable YKY 5 x 6 mm²



Nazwa i adres obiektu budowlanego:
Zakład Pielęgnacyjno - Opiekuńczy jednostka ew. 046301_1
 87 - 100 Toruń, ul. Służewska 7
 obr. nr 76 dz. nr 35/1, obr. nr 69 dz. nr 363/2, obr. 69 dz. nr 337, 352, 353

projektant: upr. w sp. inst.-inż. (elektr.) do proj. b.o. data: podpis:
 inż. JAN KASZUBSKI 629/66 07.2020

projektant: upr. w sp. inst.-inż. (elektr.) do proj. b.o. data: podpis:
 mgr inż. RAFAŁ DRYGALSKI POM/0184/POOE/08 07.2020

Nazwa rysunku: skala:

Schemat oświetlenia zewnętrznego

faza projektu: branża: format: nr rys.:
 PROJEKT WYKONAWCZY ELEKTRYCZNA 297x420 E-16